

**Crystalline**<sup>®</sup>  
railing system

Sistemi di  
supporto vetro



# INDICE TIPOLOGIE

TIPOLOGIE	MONTAGGIO			SPESSORE VETRO	CARICO
	Sul pavimento	Laterale	Guida interrata		
<b>Tipo A</b>	■			17.52 mm	≤ 1 kN/m
<b>Tipo A10</b>	■			10.76 mm	≤ 0.5 kN/m
<b>Tipo C2</b>	■			17.52 mm/21.52 mm	≤ 1 kN/m
<b>Tipo C2U</b>			■	17.52 mm/21.52 mm	≤ 1 kN/m
<b>Tipo DS</b>		■		17.52mm/21.52mm	≤ 1 kN/m
<b>Tipo L</b>	■	■		17.52mm /21.52 mm	≥ 3 kN/m
<b>Tipo SLIM LINE</b>	■	■	■	11.52mm /21.52 mm	≤ 1 kN/m

1. VETRO STRATIFICATO TEMPERATO

Tipo	CAMPI DI IMPIEGO*			TESTATI & APPROVATI					PAGINA
	Privati	Commerciali	Pubblici	IFT Rosenheim	BBRI	FTL	Instituto Giordano	Intertek	
A	■	■		■			■		5
A10	■			■					11
C2	■	■		■		■	■		19
C2U	■	■							27
DS	■	■					□		35
L	■	■	■		■			■	41
SLIM	■	■		■					67

\*. PRIVATI: spazi come case e ville residenziali

COMMERCIALI: spazi come uffici, negozi ecc

PUBBLICI: spazi come centri commerciali, stadi, aeroporti ecc

# Informazioni generali

## Alluminio

Nessun'altra tipologia di materiale ha le caratteristiche dell'alluminio: leggerezza dei profili ma resistenza allo stesso tempo anche ai climi più severi, soprattutto grazie allo strato di ossido che protegge il metallo dalla corrosione. Questo strato è ulteriormente rinforzato dall'anodizzazione che garantisce maggiore resistenza agli agenti atmosferici. L'alluminio è riciclabile al 100% e atossico. Essendo facilmente malleabile alle lavorazioni di foratura, piegatura, verniciatura è molto utilizzato negli ambienti sia interni che esterni.

**Pulizia:** Le ringhiere in alluminio si puliscono con acqua tiepida e sapone neutro.

## L' utilizzo del vetro nelle ringhiere CrystalLine

Nel sistema di ringhiere CrystalLine possono essere impiegate diverse tipologie di vetro, con vari spessori e caratteristiche diverse in base ai campi di impiego e in accordo alle leggi EN12543 e EN12600 dell'Unione Europea sul trattamento termico del vetro.

La legge EN12543 specifica l'utilizzo del vetro temperato e stratificato con membrane PVB in quanto ha le seguenti caratteristiche:

- in caso di rottura, il vetro si frantuma in piccoli pezzi non taglienti
- i pezzi rimangono attaccati alle membrane di PVB senza mettere in pericolo le persone nelle vicinanze.

Le membrane PVB permettono di unire diversi strati di vetro per ottenere spessori di vetro diversi.

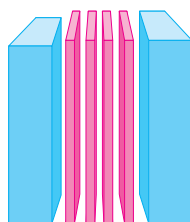
Nelle immagini a fianco mostrano la diversa tipologia di rottura



VETRO TEMPERATO E STRATIFICATO



VETRO TEMPERATO



Vetro PVB

## Certificazioni ALUMINCO

- Certificazione sistema di qualità EN ISO 9001:2015
- Certificazione del sistema di gestione ambientale

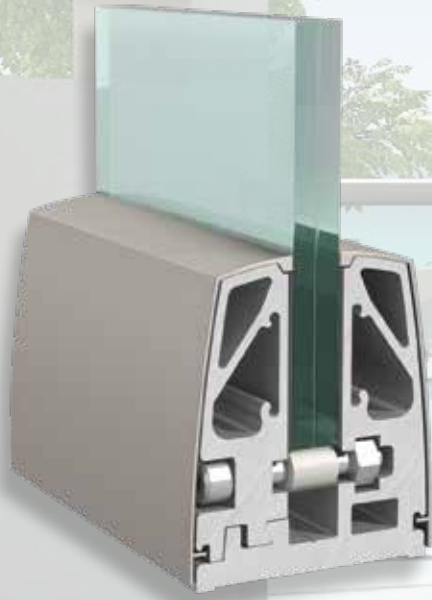
EN ISO 14001:2004)

Certificazione sistema di verniciatura profili e accessori QUALICOAT

- Certificazione sistema di anodizzazione QUALANOD

## Membrane PVB

Le membrane del PVB (termine tecnico: polyvinyl butyral), sono inserite tra gli strati di vetro tramite delle presse a rullo che permettono di eliminare tutte le bolle d'aria. Dopo di che, riscaldano il vetro a 70° in un bagno d'olio che unisce definitivamente tutti gli strati. Lo spessore di una membrana è 0,38mm e possono essere anche colorate per dare tocchi particolari alle costruzioni moderne. In accordo alla legge Europea EN12600 il minimo numero di membrane richiesto per le ringhiere è due anche se Aluminco consiglia almeno 4 per una sicurezza maggiore secondo il campo di utilizzo.



A·line



5  
Info

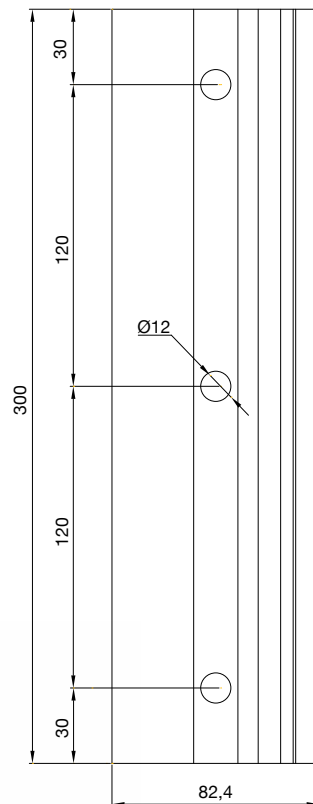
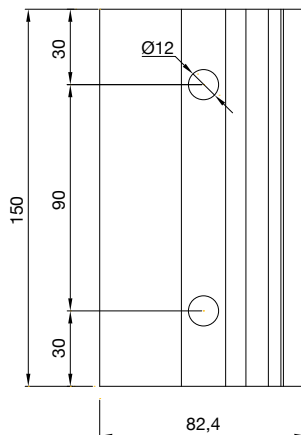
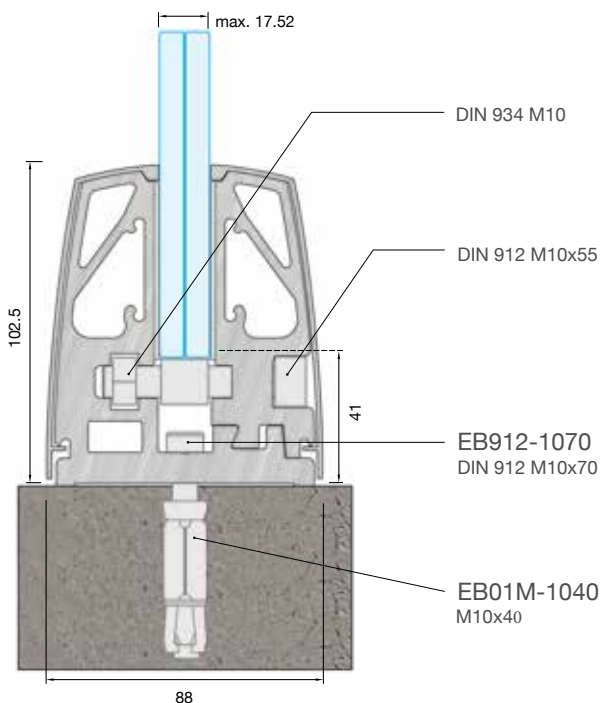
## Supporto vetro su pavimento



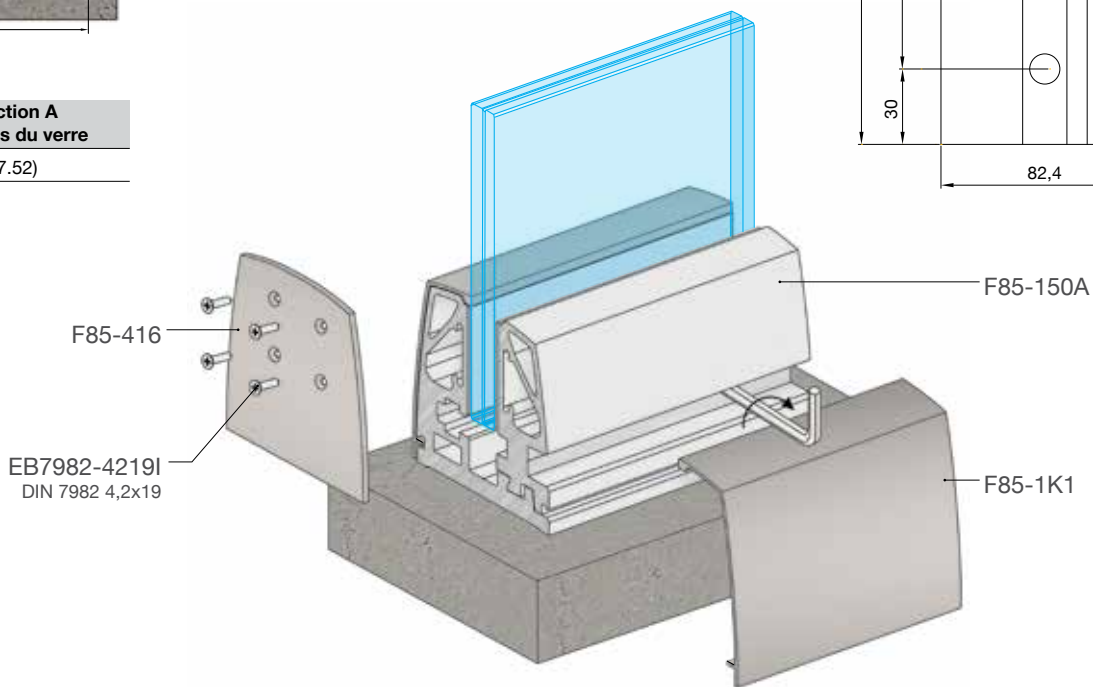
## Fissaggio delle basi

### Misure basi

F85-150A | F85-300A

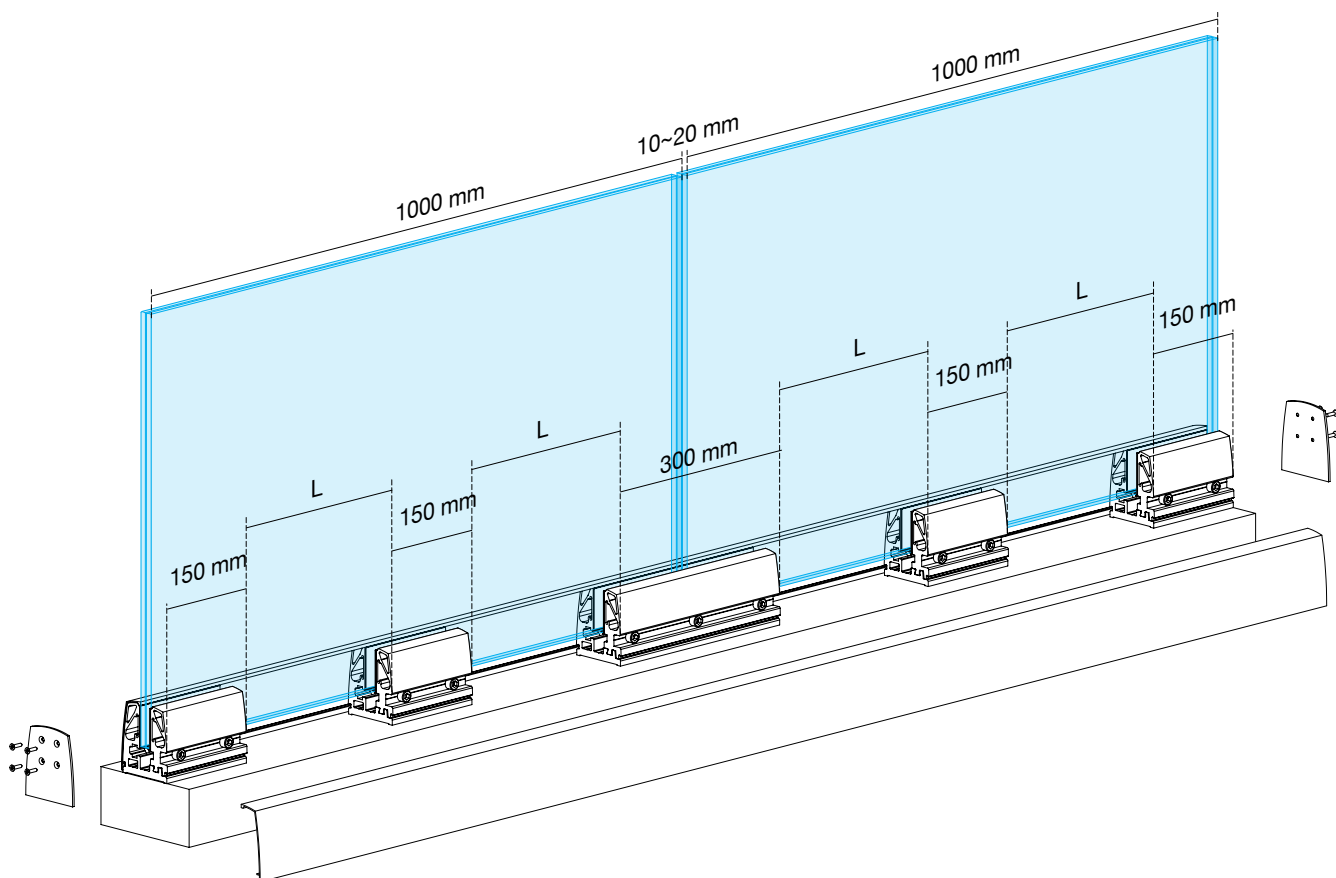


**Glass section A**  
**Specifications du verre**  
8.8.4 (17.52)



Tipo A	Tipologia vetro	Altezza ringhiera	Categoria di carico statico (Carico orizzontale)	Categoria di carico dinamico (Prova di spinta)
Crystalline-A	8.8.4	1200 mm	Privati e commerciali	Privati e commerciali

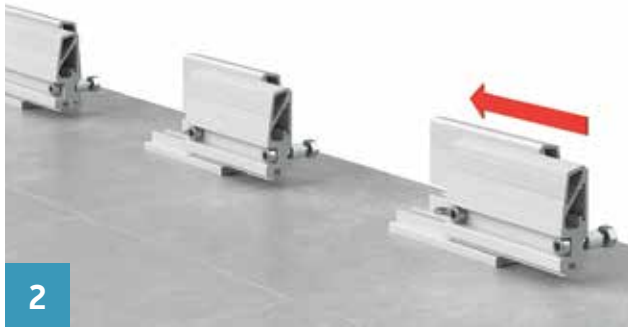
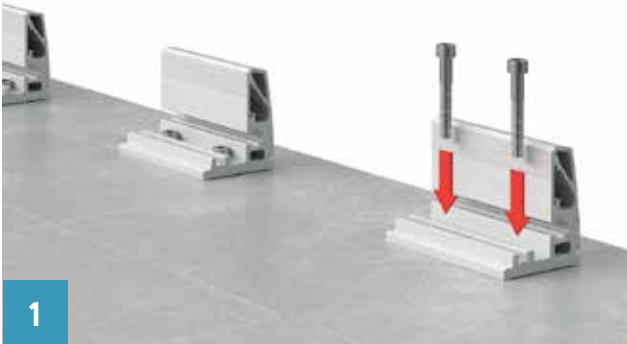
## Montaggio profilo



8.8.4 (17.52)				
Numero raccomandato di basi	Altezza Vetro	Corrimano	Numero di basi al ml	L
	600 mm	-	3	275 mm
		F85-203	2	700 mm
		F85-204	2	700 mm
	1000 mm	-	3	275 mm
		F85-203	3	275 mm
		F85-204	3	275 mm
	1100 mm	-	4	133 mm
		F85-203	3	275 mm
		F85-204	3	275 mm
1200 mm	-	5	62,5 mm	
	F85-203	4	133 mm	
	F85-204	4	133 mm	



## Fasi di montaggio



## Fissaggio basi

Le basi comprendono le viti di fissaggio, guarnizioni di pressione.

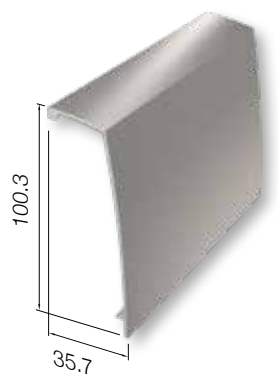


Base vetro 150mm	
Cod	<b>F85-150A</b>
Conf.	12 pz



Base vetro 300mm	
Cod	<b>F85-300A</b>
Conf.	6 pz

## Profili & accessori



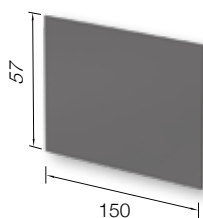
Cover per basi	
Cod	<b>F85-1K1</b>
Peso	550gr/m
Lunghezza	6 m



Tappo finale cieco	
Cod	<b>F85-416</b>
Conf.	20 pz

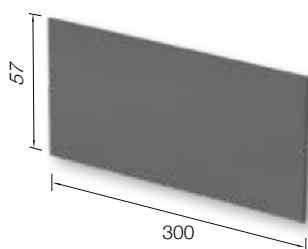


Tappo scarico acqua	
Cod	<b>F85-416L</b> (8.8.4)
Conf.	20 pz



Foglio PVC 1.5 mm	
Cod	<b>F85-E009</b>
Colore	Nero
Lunghezza	150 mm

*Inclusi nelle basi F85-150A ma disponibili separatamente*



Foglio PVC 1.5 mm	
Cod	<b>F85-E010</b>
Colore	Nero
Lunghezza	300 mm

*Inclusi nelle basi F85-300A ma disponibili separatamente*



# A10·line



11  
Info

Sistema a pavimento con vetro da 10 mm





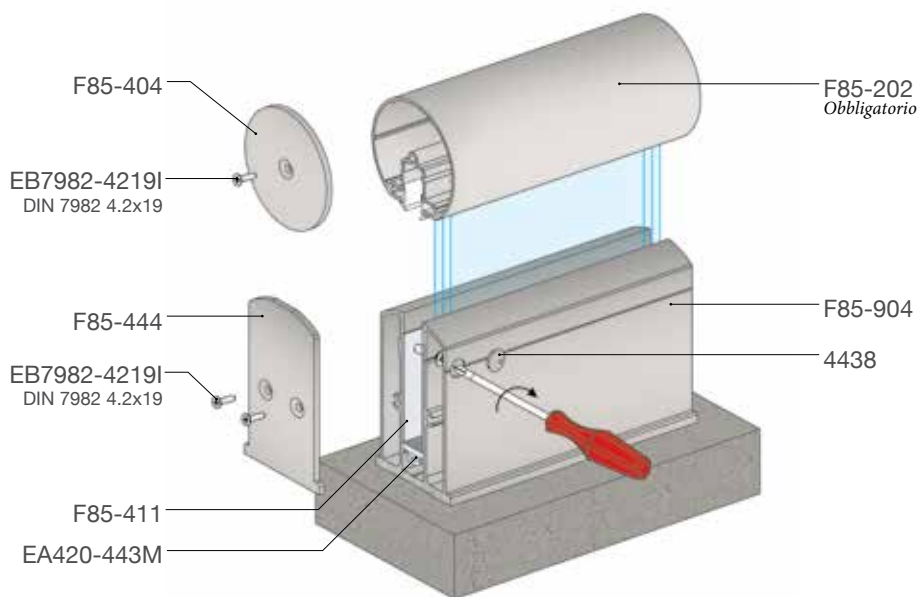
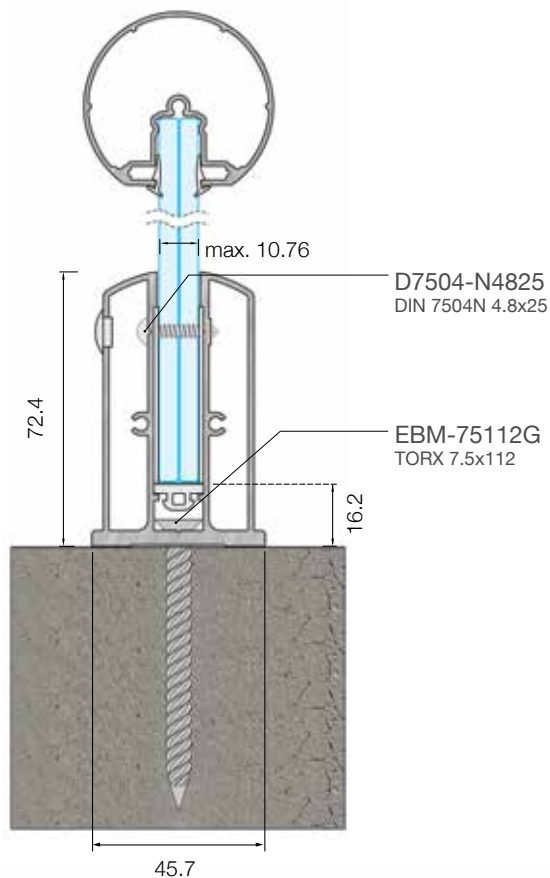


B  
↓ ↓ ↓

B  
L  
O  
K  
K  
E

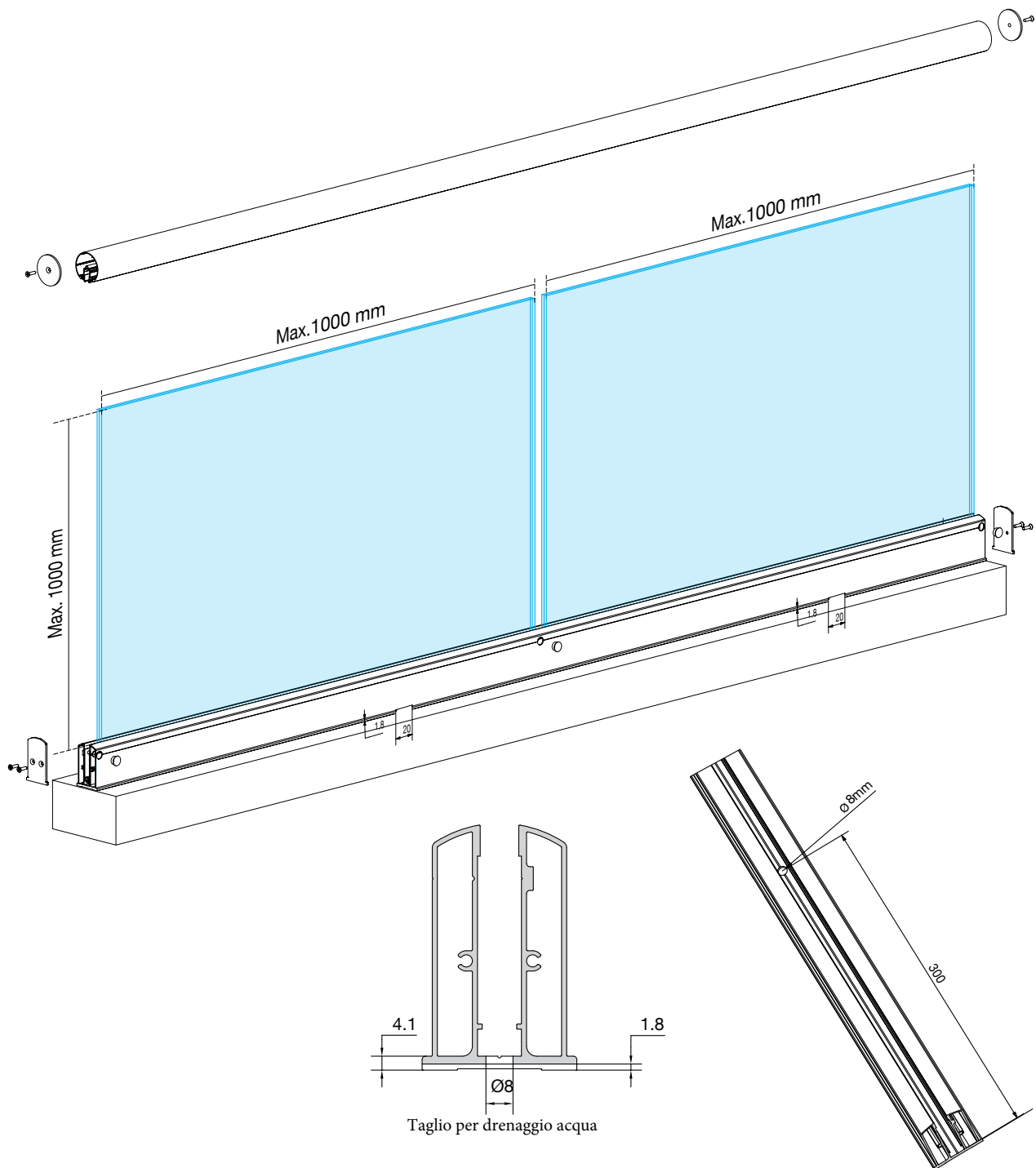
OKKER

**Tipologia vetro**  
5.5.2 (10.76)



Tipologia	Tipologia Vetro	Altezza ringhiera	categoria di carico statico (carico orizzontale)	categoria di carico dinamico (prova di spinta)
Crystalline-A10	5.5.2	1000 mm (Solo con corrimano)	Privati (uso residenziale)	Privati (uso residenziale)

## Montaggio profilo



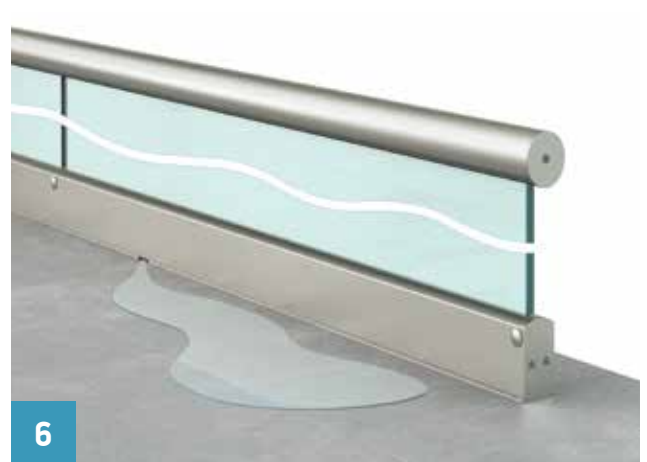
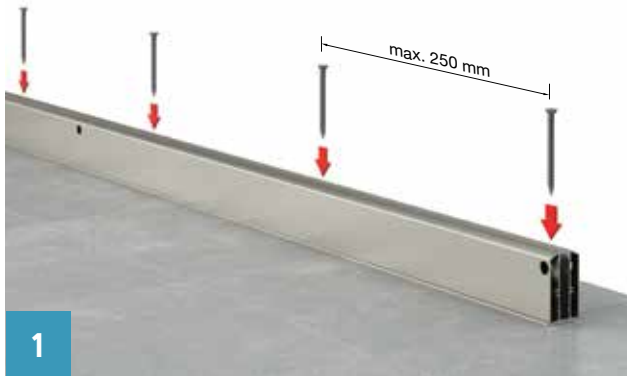
Attenzione!

- a) Altezza massima vetro 1000 mm
- b) Montaggio con corrimano F85-202
- c) Utilizzare fissaggio a pavimento ogni metro



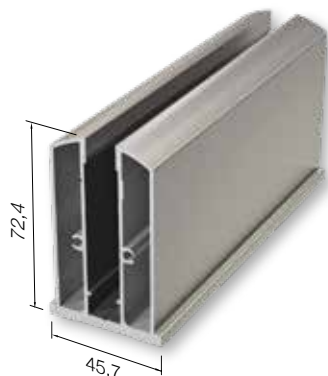
# A10•line

## Fasi di montaggio



# A10•line

## Base a pavimento

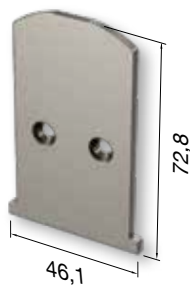


Base a pavimento	
Cod	<b>F85-904</b>
Peso	1796 gr/m
Lunghezza	6 m

## Profili & accessori



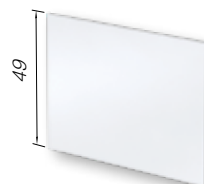
Corrimano Ø50	
Cod	<b>F85-202</b>
Peso	721 gr/m
Lunghezza	6 m



Tappo finale	
Cod	<b>F85-444</b>
Conf.	20 pz

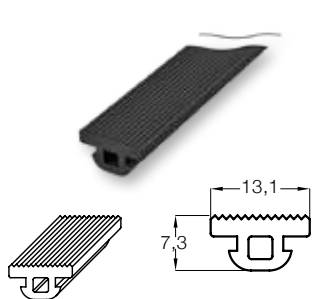


Tappo Copriforo	
Cod	<b>4438</b>
Conf.	50 pz

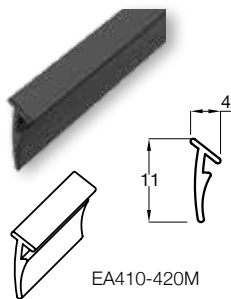


Foglio PVC 1 mm	
Cod	<b>F85-411</b>
Colore	Bianco
Lunghezza	2 m

## Guarnizioni



Guarnizione della base	
Cod	<b>EA420-443M</b>
Lunghezza	150 m



Guarnizione corrimano	
Cod	<b>EA410-420M</b>
Lunghezza	350 m



# C2·line



19  
Info

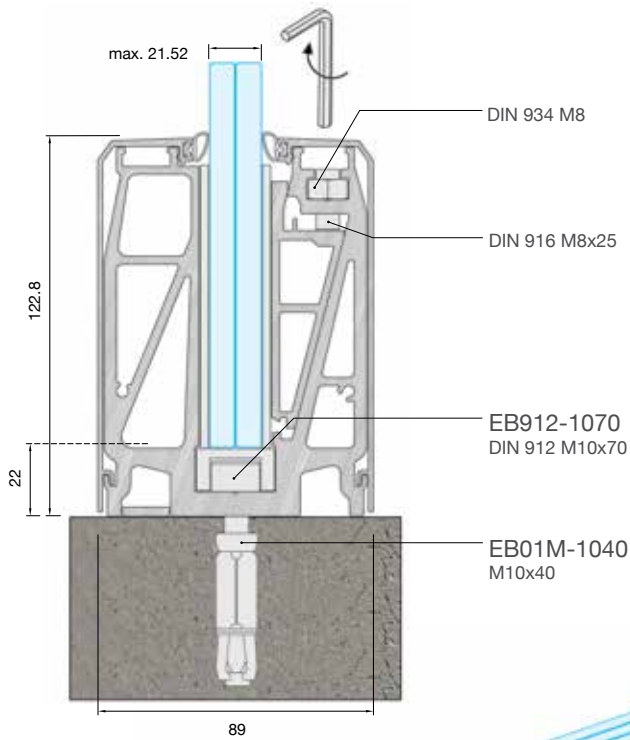
## Sistema su pavimento



C2•line







### Tipologia vetro C2

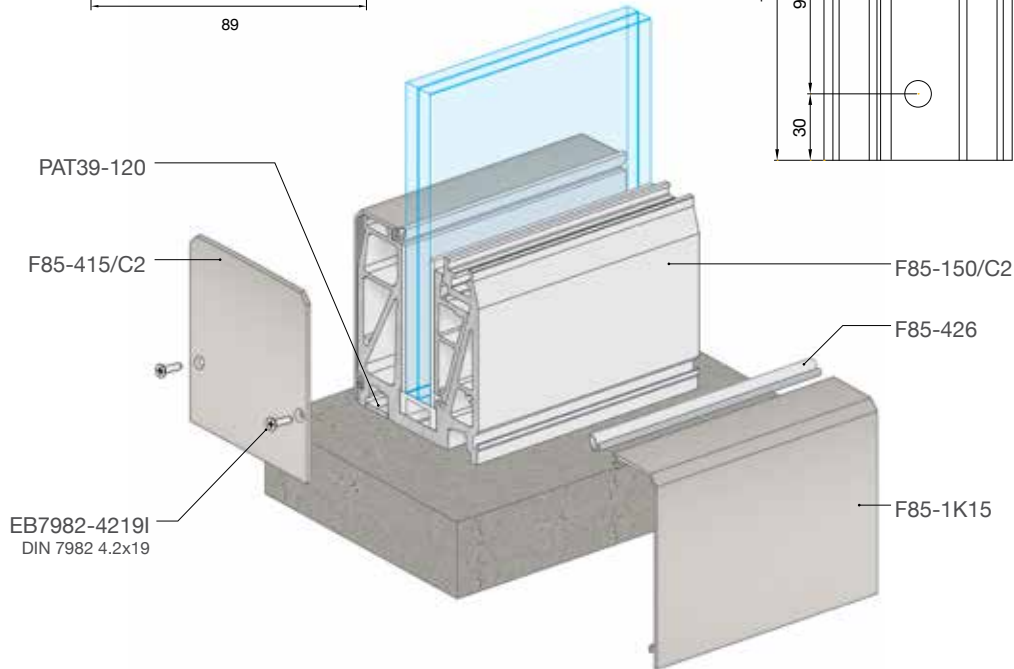
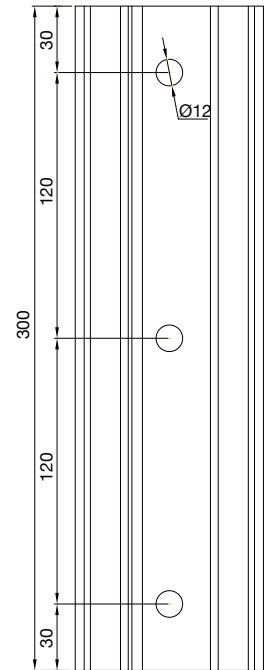
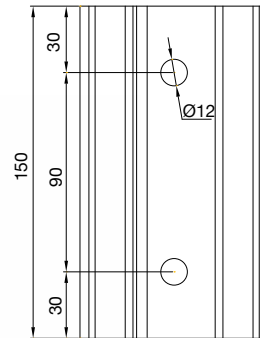
8.8.4 (17.52)

10.10.4 (21.52)

### Fori pinze

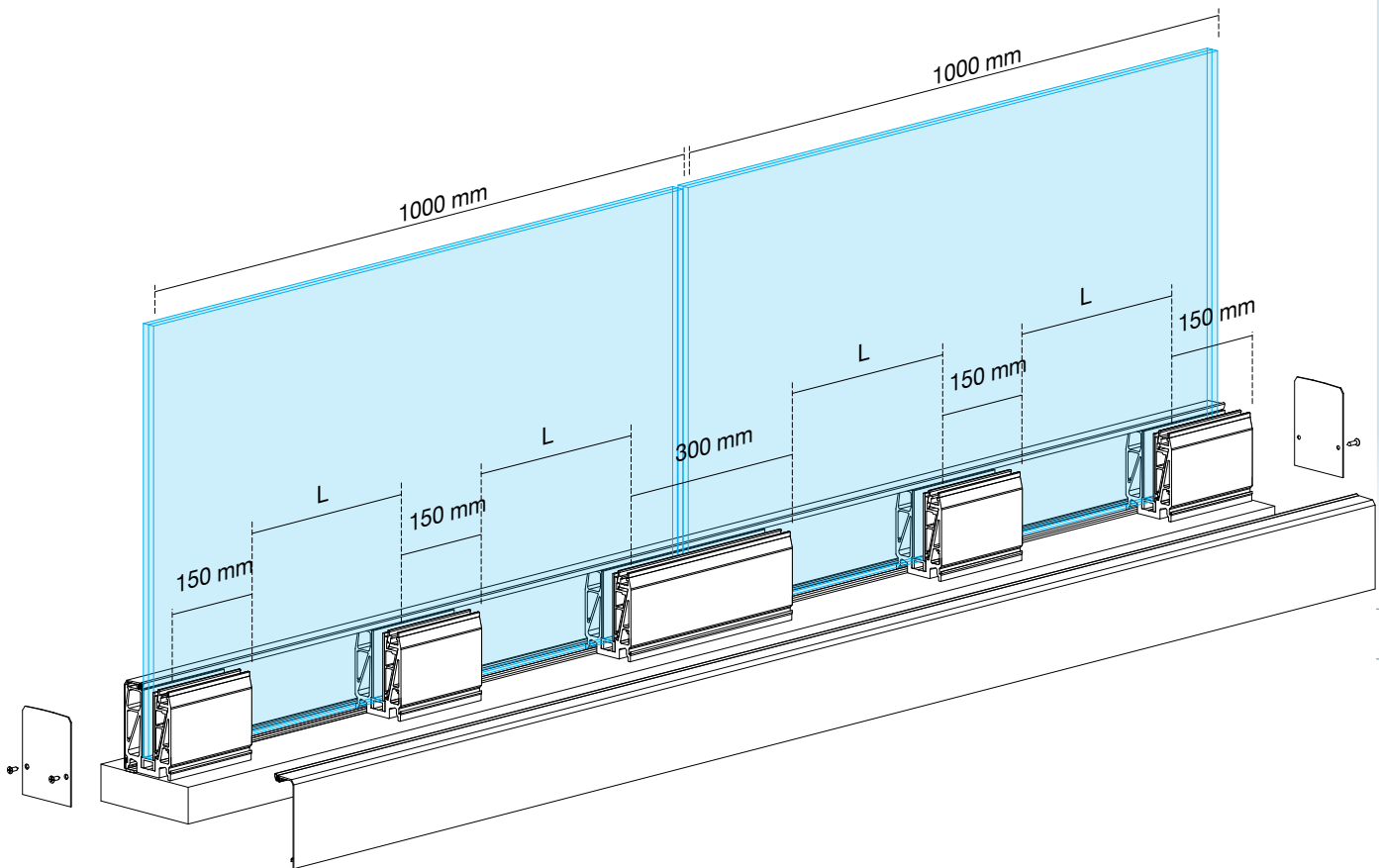
F85-150C2/16  
F85-150C2/20

F85-300C2/16  
F85-300C2/20



Tipologia Ringhiera	Tipologia vetro	Altezza Ringhiera	Categoria di resistenza al carico statico (carico orizzontale)	Categoria di resistenza al carico dinamico (prova di spinta)
Crystalline-C2	8.8.4	1000 mm	Privato e commerciale	Privato e commerciale
Crystalline-C2	10.10.4	1100 mm		Privato e commerciale
Crystalline-C2	8.8.4	1100 mm	Privato e commerciale	Privato e commerciale per 4,5kg ASTM -E1996

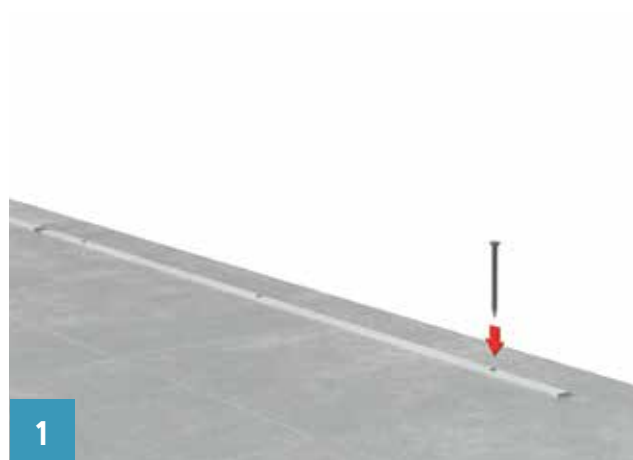
## Montaggio profilo



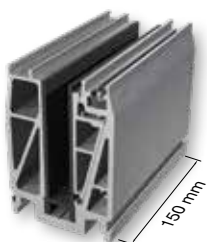
Numero di basi raccomandate al metro lineare	8.8.4 (17.52)				10.10.4 (21.52)			
	Altezza vetro	Corrimano	N° di basi	L	Altezza vetro	Corrimano	N° di basi	L
	600 mm	-	3	275 mm	600 mm	-	3	275 mm
	F85-203	2	700 mm		F85-203	2	700 mm	
	F85-204	2	700 mm		F85-204	2	700 mm	
1000 mm	-	3	275 mm	1000 mm	-	3	275 mm	
	F85-203	3	275 mm		F85-203	3	275 mm	
	F85-204	3	275 mm		F85-204	3	275 mm	
1100 mm	-	4	133 mm	1100 mm	-	4	133 mm	
	F85-203	3	275 mm		F85-203	3	275 mm	
	F85-204	3	275 mm		F85-204	3	275 mm	
1200 mm	-	5	62.5 mm	1200 mm	-	5	62.5 mm	
	F85-203	4	133 mm		F85-203	4	133 mm	
	F85-204	4	133 mm		F85-204	4	133 mm	



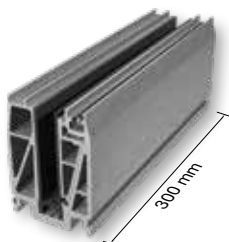
## Fasi di montaggio



## Basi di supporto vetro



Base di supporto vetro	
Cod	<b>F85-150C2/16</b> (8.8.4)
	<b>F85-150C2/20</b> (10.10.4)
Conf.	12 pz



Base di supporto vetro	
Cod	<b>F85-300C2/16</b> (8.8.4)
	<b>F85-300C2/20</b> (10.10.4)
Conf.	6 pz

## Accessori & guarnizioni



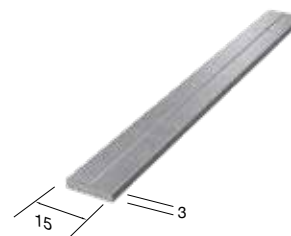
Cover per basi	
Cod	<b>F85-1K15</b>
Peso	705 gr/m
Lunghezza	6 m



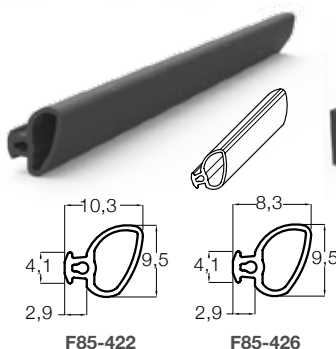
Tappo finale cieco	
Cod	<b>F85-415/C2</b>
Conf.	20 pz



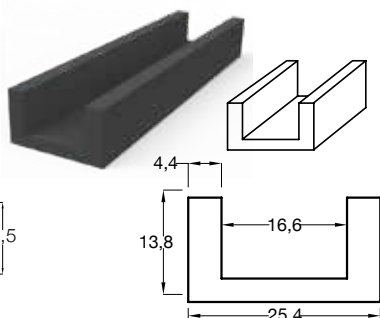
Tappo per scarico acqua	
Cod	<b>F85-415/C2 L</b> (8.8.4)
	<b>F85-415/C2 M</b> (10.10.4)
Conf.	20 pz



Profilo di allineamento	
Cod	<b>PAT39-120</b>
Peso	121 gr/m
Lunghezza	6 m

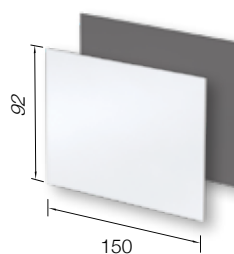


Guarnizione per cover F85-1K15	
Cod	<b>F85-422</b> (8.8.4)
	<b>F85-426</b> (10.10.4)



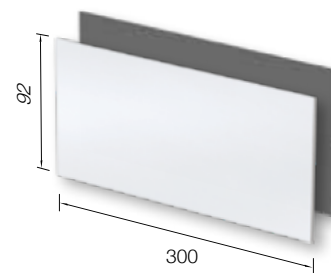
Guarnizione di supporto vetro	
Cod	<b>F85-436</b>

*Inclusi nelle basi  
F85-150/300C ma disponibili  
separatamente*



Foglio PVC	
Cod	<b>F85-E020</b> • (1 mm)
	<b>F85-E022</b> • (3 mm)
Colore	bianco/nero
Lunghezza	150 mm

*Inclusi nelle basi F85-150C  
ma disponibili separatamente*



Foglio PVC	
Cod	<b>F85-E021</b> • (1 mm)
	<b>F85-E023</b> • (3 mm)
Colore	Bianco/nero
Lunghezza	300 mm

*Inclusi nelle basi F85-300C ma  
disponibili separatamente*



c2u·line

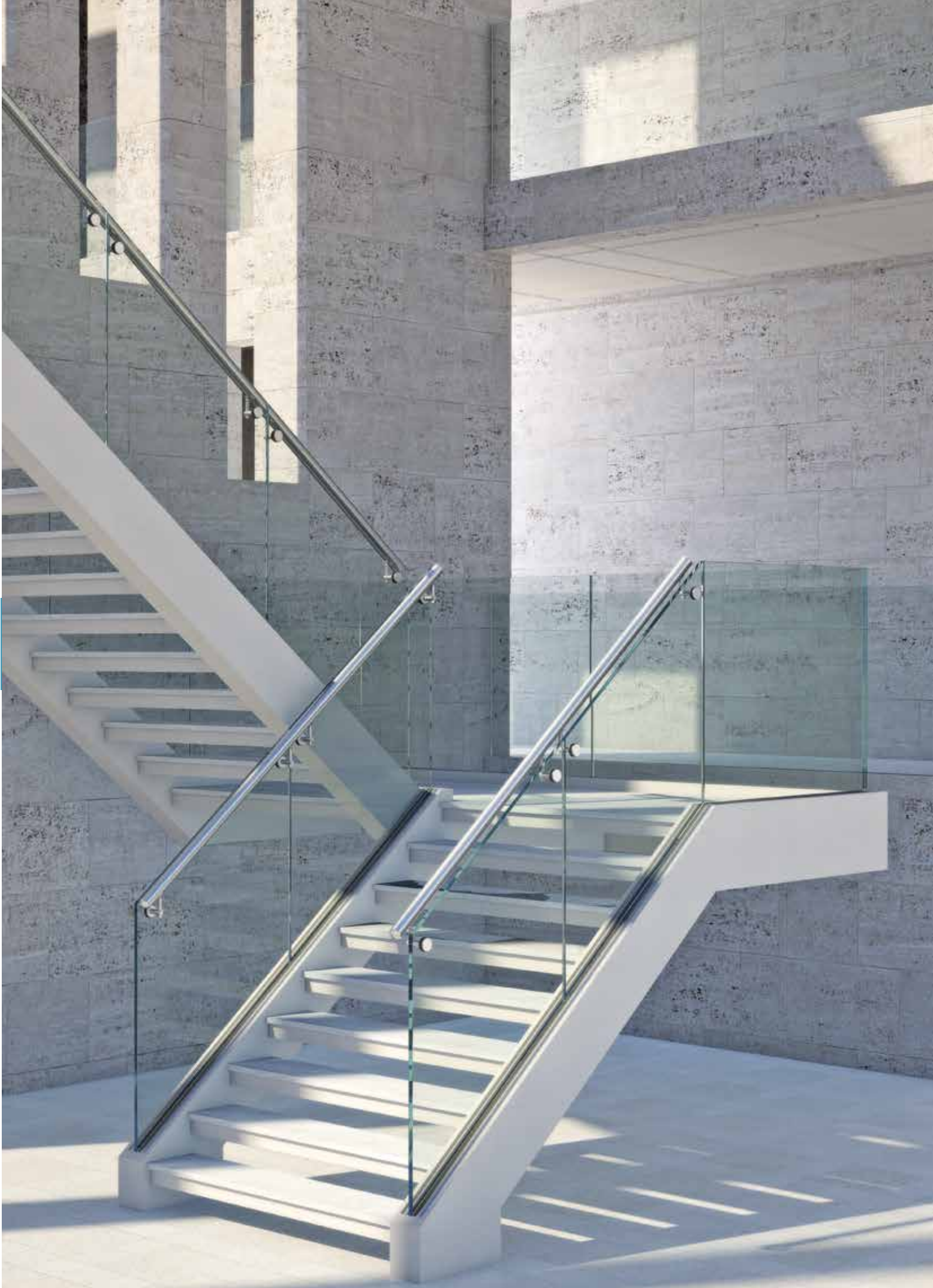
27  
Info

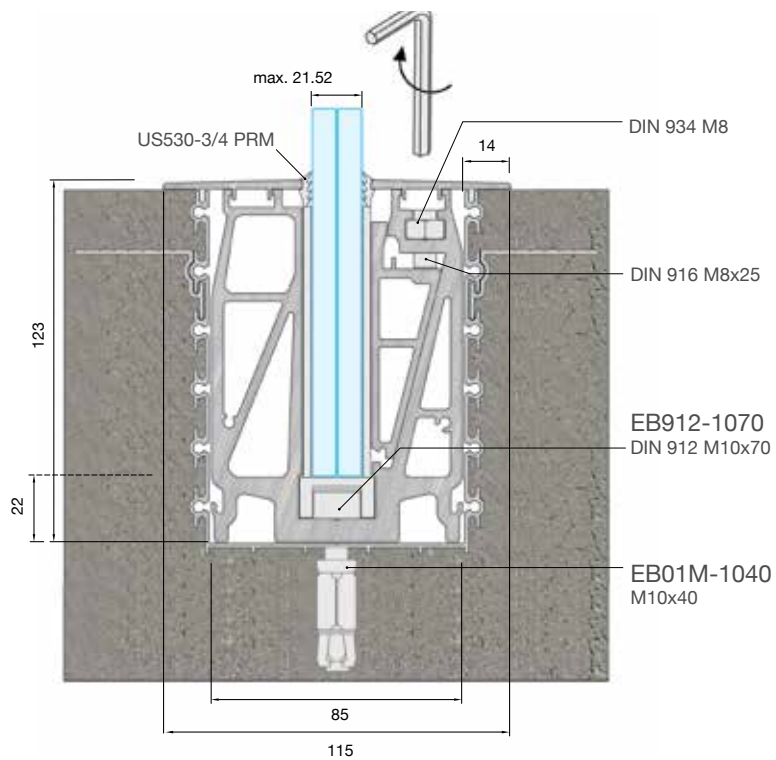
Supporto interrato



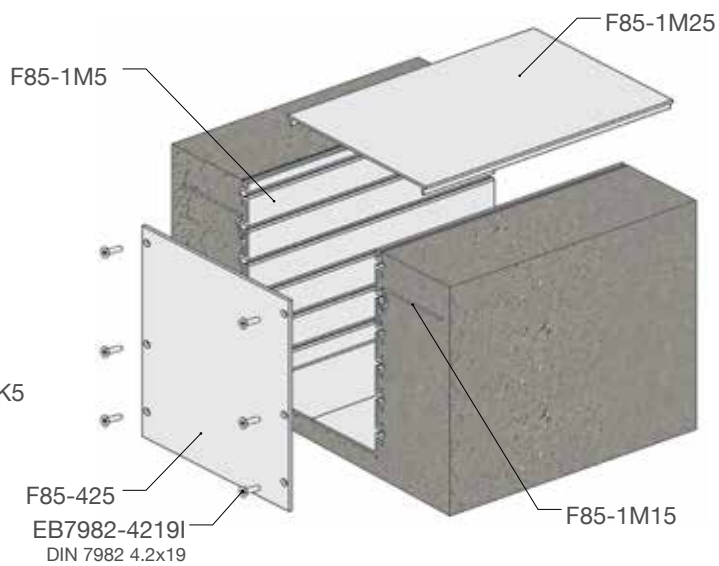
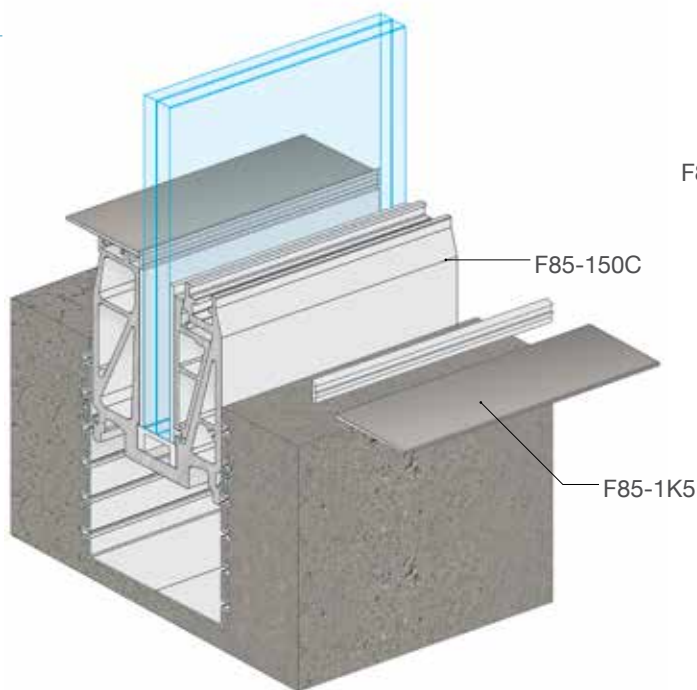
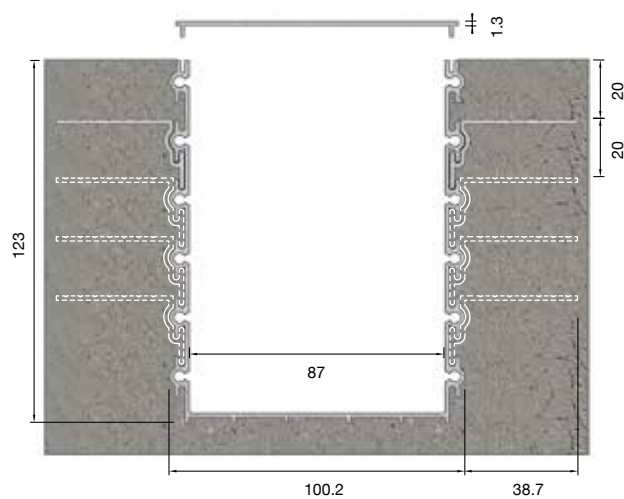
C2u•line



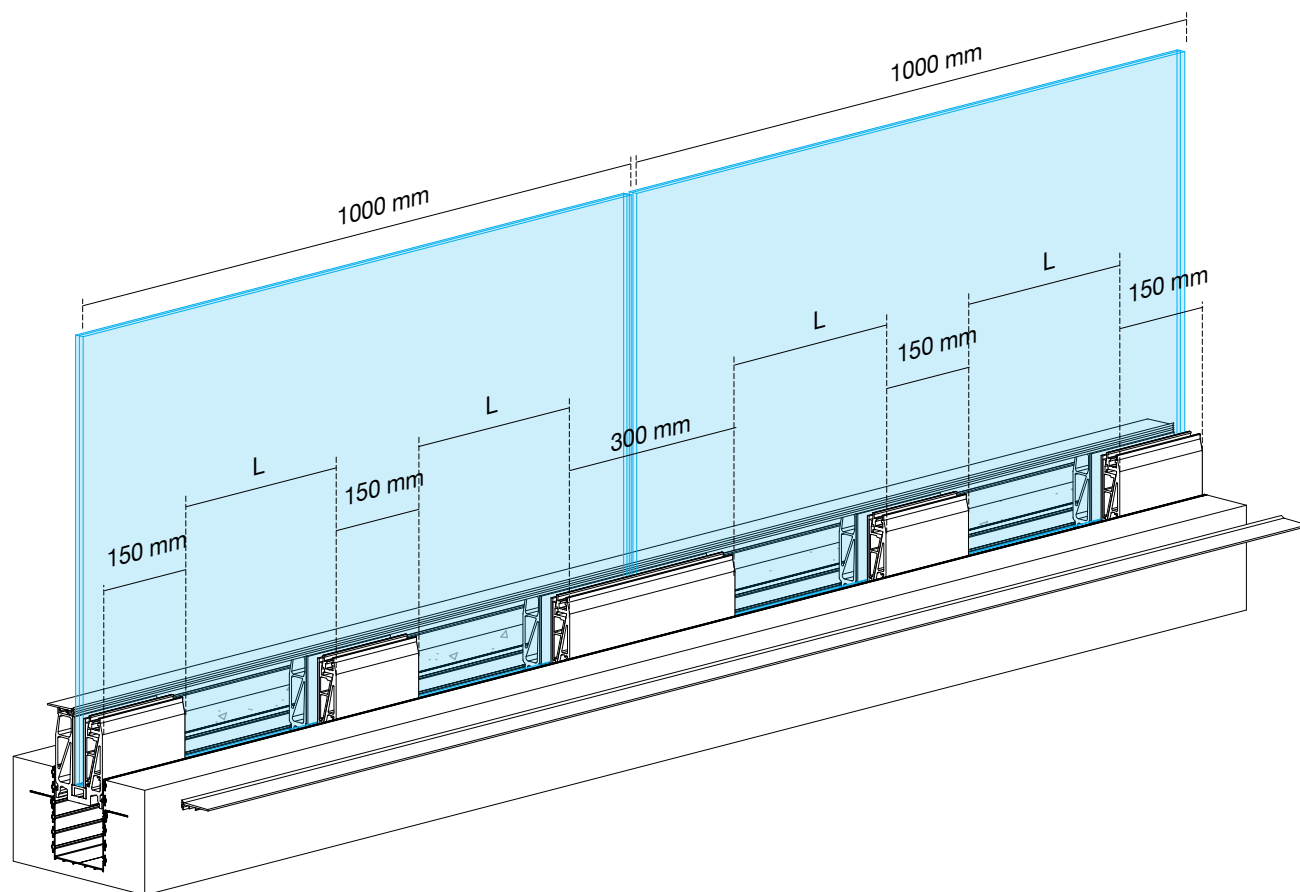




Tipologia vetro C2	
	8.8.4 (17.52)
	10.10.4 (21.52)



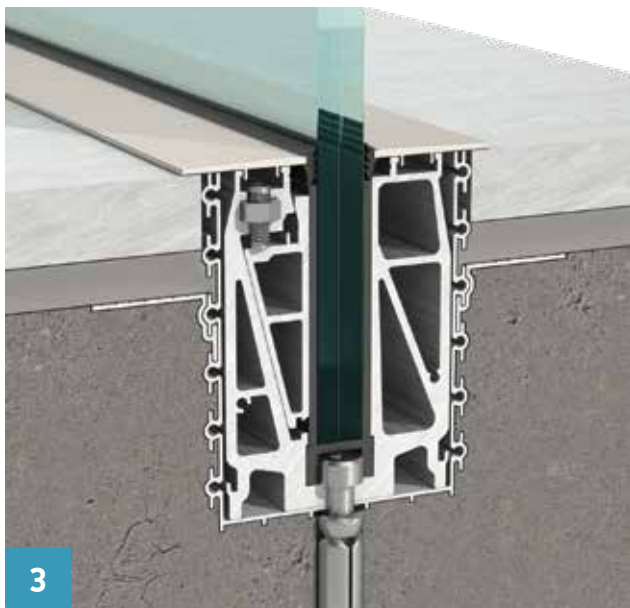
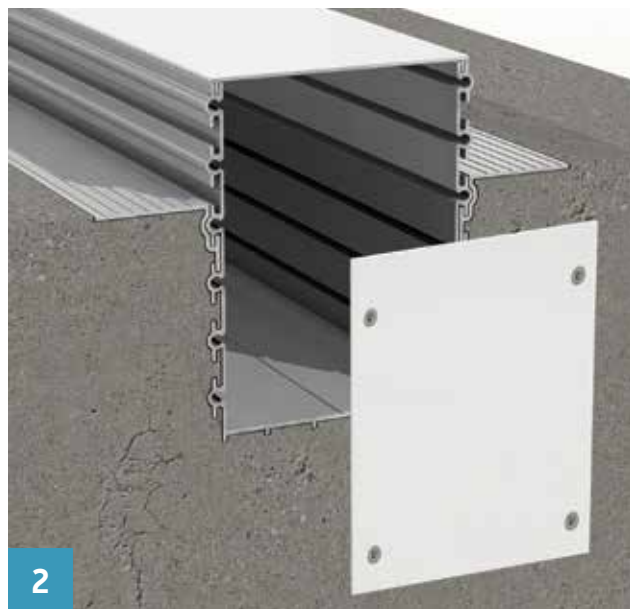
## Montaggio profilo



Numero raccomandato di basi al metro lineare	8.8.4 (17.52)				10.10.4 (21.52)			
	Altezza vetro	Corrimano	N° di basi/m	L	Altezza vetro	Corrimano	N° di basi/m	L
	600 mm	-	3	275 mm	600 mm	-	3	275 mm
		F85-203	2	700 mm		F85-203	2	700 mm
	1000 mm	F85-204	2	700 mm	F85-204	2	700 mm	
		-	3	275 mm	-	3	275 mm	
		F85-203	3	275 mm	F85-203	3	275 mm	
	1100 mm	F85-204	3	275 mm	F85-204	3	275 mm	
		-	4	133 mm	-	4	133 mm	
		F85-203	3	275 mm	F85-203	3	275 mm	
1200 mm	F85-204	3	275 mm	F85-204	3	275 mm		
	-	5	62.5 mm	-	5	62.5 mm		
	F85-203	4	133 mm	F85-203	4	133 mm		
	F85-204	4	133 mm	F85-204	4	133 mm		

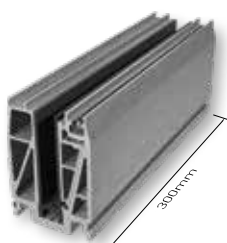


## Fasi di montaggio

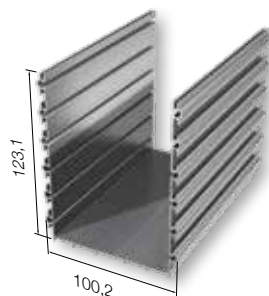




Basi di supporto vetro	
Cod	<b>F85-150C2/16</b> (8.8.4)
	<b>F85-150C2/20</b> (10.10.4)
Conf.	12 pz

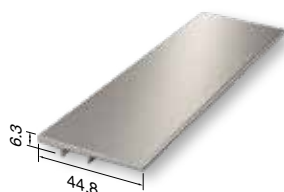


Basi di supporto vetro	
Cod	<b>F85-300C2/16</b> (8.8.4)
	<b>F85-300C2/20</b> (10.10.4)
Conf.	6 pz



Guida da interrare	
Cod.	<b>F85-1M5</b>
Peso	1976 gr/m
Lunghezza	6 m

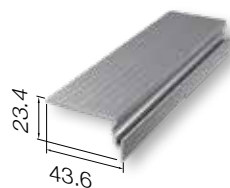
## Accessori & guarnizioni



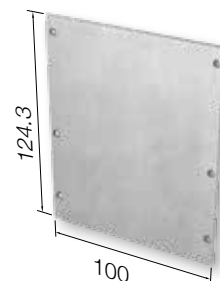
Cover per base	
Cod	<b>F85-1K5</b>
Peso	295 gr/m
Lunghezza	6 m



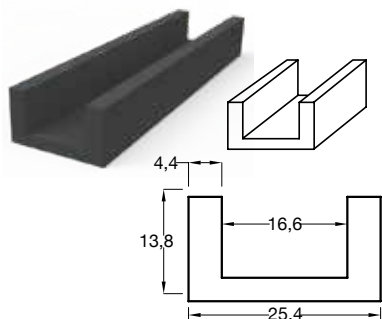
Cover per guida interrata	
Cod	<b>F85-1M25</b>
Peso	360 gr/m
Lunghezza	6 m



Profilo supplementare per guida interrata	
Cod	<b>F85-1M15</b>
Peso	281 gr/m
Lunghezza	6 m

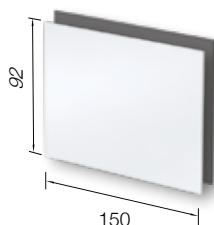


Tappo per guida interrata	
Cod	<b>F85-425</b>
Conf.	20 pz



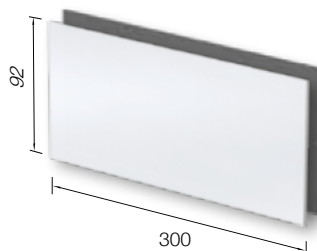
Guarnizione di supporto vetro	
Cod	<b>F85-436</b>

*Inclusi nelle basi F85-150/300C ma disponibili separatamente*



Foglio in PVC	
Cod	<b>F85-E020</b> • (1 mm) <b>F85-E022</b> • (3 mm)
Colore	Bianco/Nero
Lunghezza	150 mm

*Inclusi nelle basi F85-150C ma disponibili separatamente*



Foglio in PVC	
Cod	<b>F85-E021</b> • (1 mm) <b>F85-E023</b> • (3 mm)
Colore	Bianco/Nero
Lunghezza	300 mm

*Inclusi nelle basi F85-300C ma disponibili separatamente*



Guarnizione per base F85-1K5	
Cod	<b>US530-3PRM</b> (10.10.4) <b>US530-4PRM</b> (8.8.4)

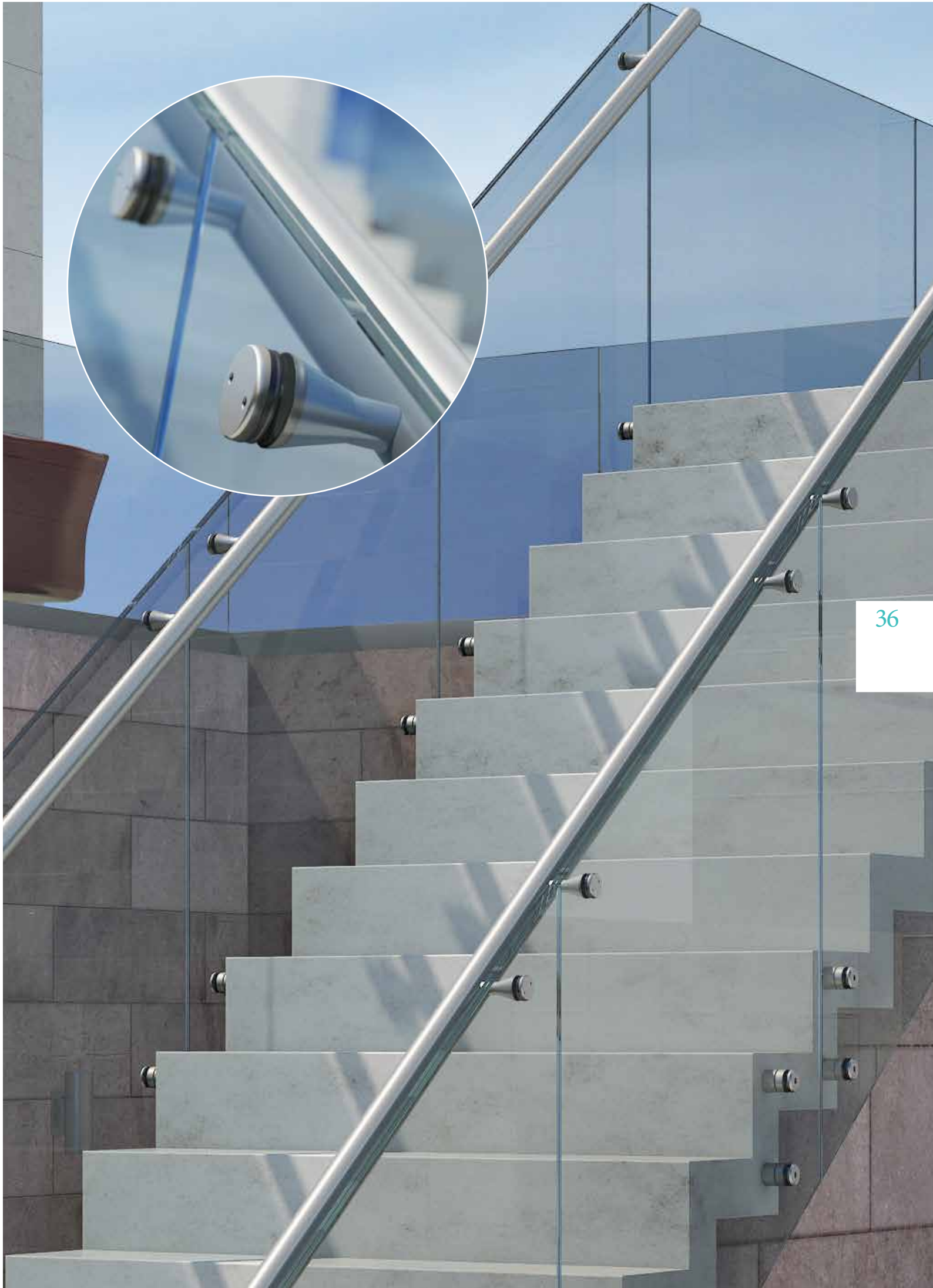


# Ds·line

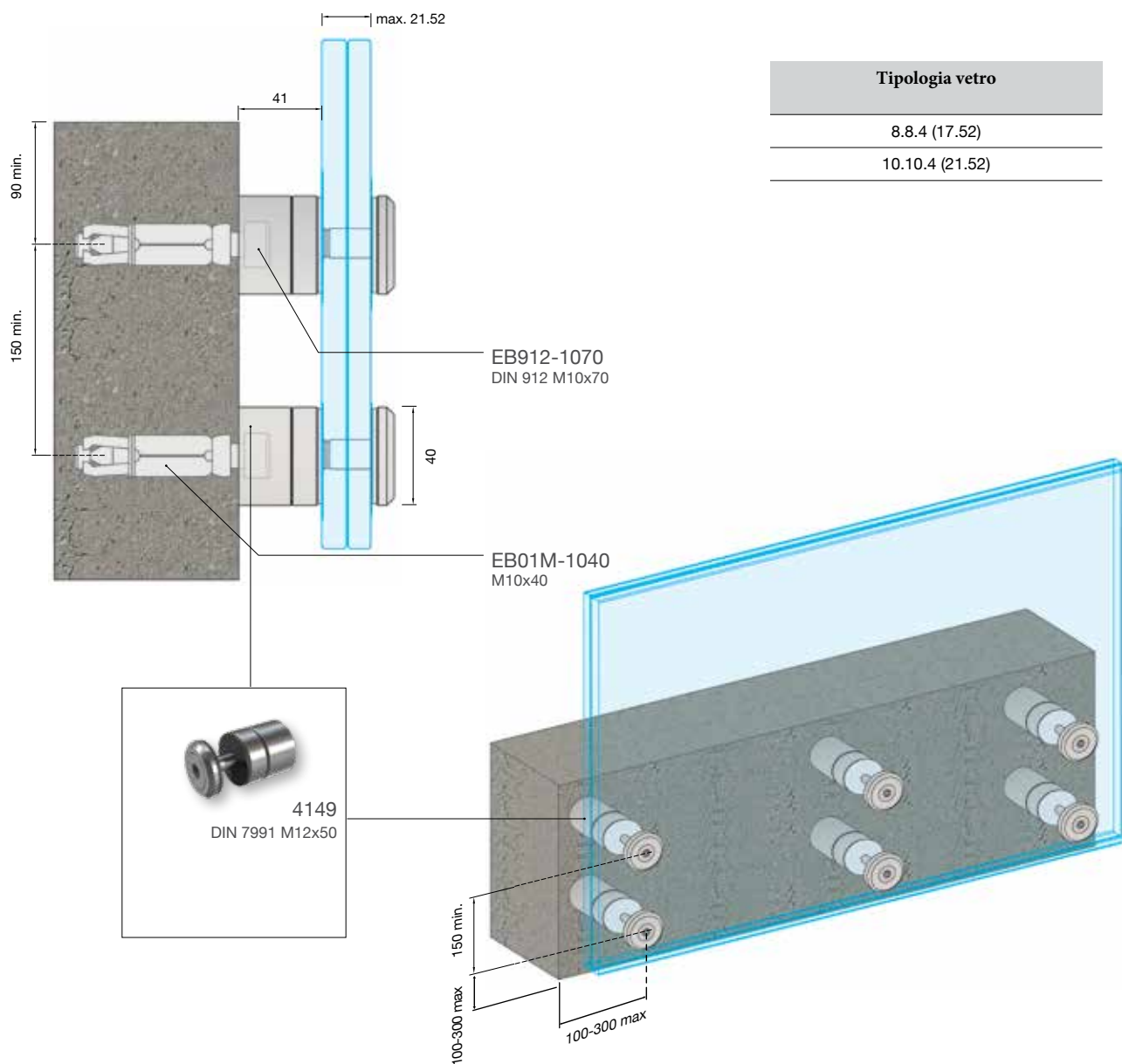


35  
Info

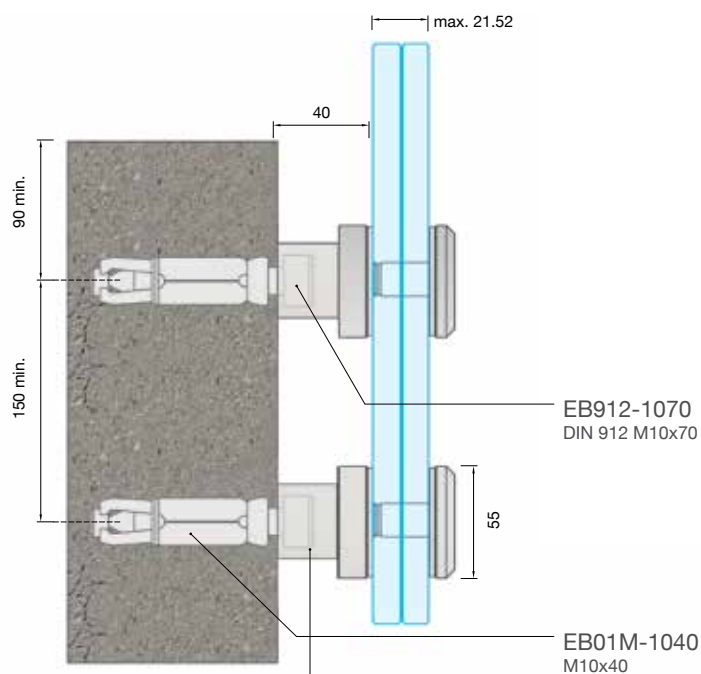
## Sistema esterno muro



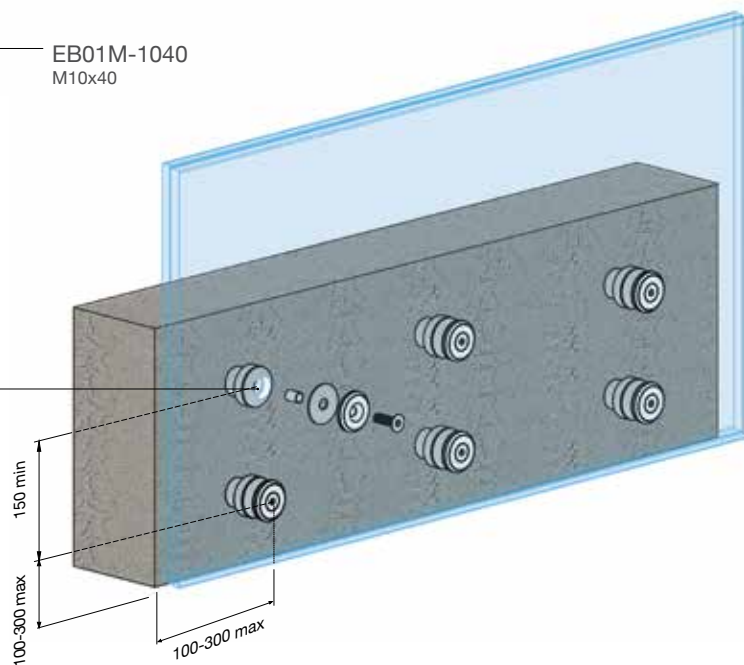
## Installazione della base



## Installazione



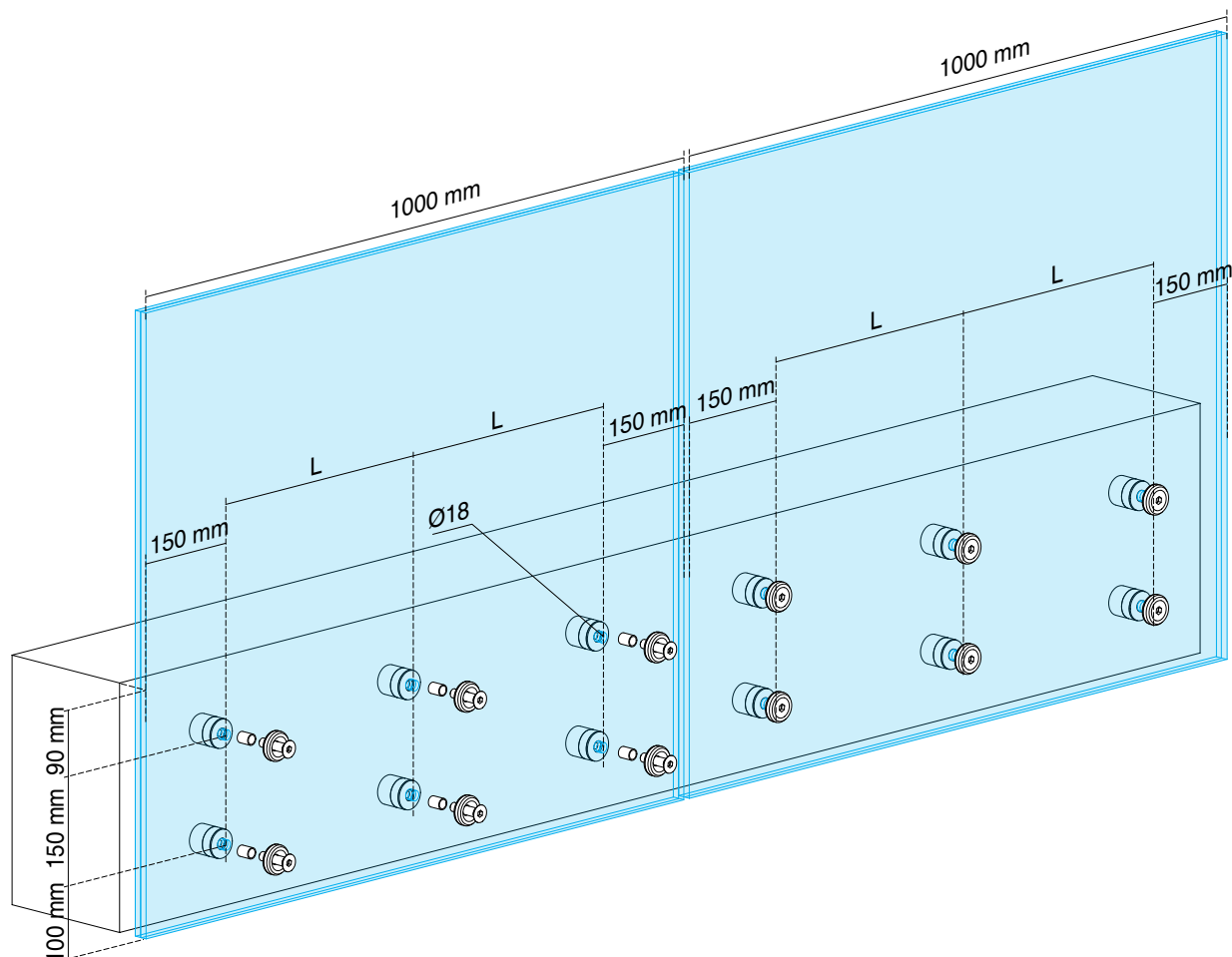
Tipologia vetro DS	
16 mm	20 mm
Min. 16.76 mm	Min. 20.76 mm
Max. 17.52 mm	Max. 21.52 mm



### ATTENZIONE:

Montare il corrimano ( con 4148 o F85-451) aumenta la resistenza al carico statico

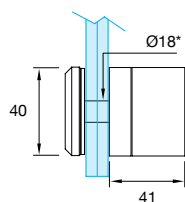
## Installazione



39

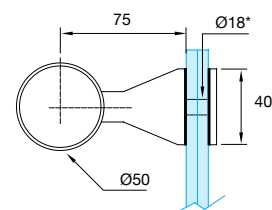
Numero di basi raccomandate al metro lineare	8.8.4 (17.52)				10.10.4 (21.52)			
	Altezza vetro	Corrimano	N° di basi/ m	L	Altezza vetro	Corrimano	N° di basi/ m	L
	600 mm	-	3	350 mm	600 mm	-	3	350 mm
	F50-200	2	700 mm		F50-200	2	700 mm	
1000 mm	-	3	350 mm	1000 mm	-	3	350 mm	
	F50-200	3	350 mm		F50-200	3	350 mm	
1200 mm	-	4	233 mm	1100 mm	-	4	233 mm	
	F50-200	3	350 mm		F50-200	3	350 mm	

## Accessori



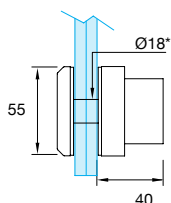
\* Foro vetro

Supporto vetro	
Cod	4149-200* (Inox304) (8.8.4)
	4149-201* (Inox316) (10.10.4)
Conf.	12 pz



\* Foro vetro

Supporto per corrimano F50-200	
Cod	4148-200 (Inox 304) (8.8.4)
	4148-201 (Inox 316) (10.10.4)
Conf.	12 pz



\* Foro vetro

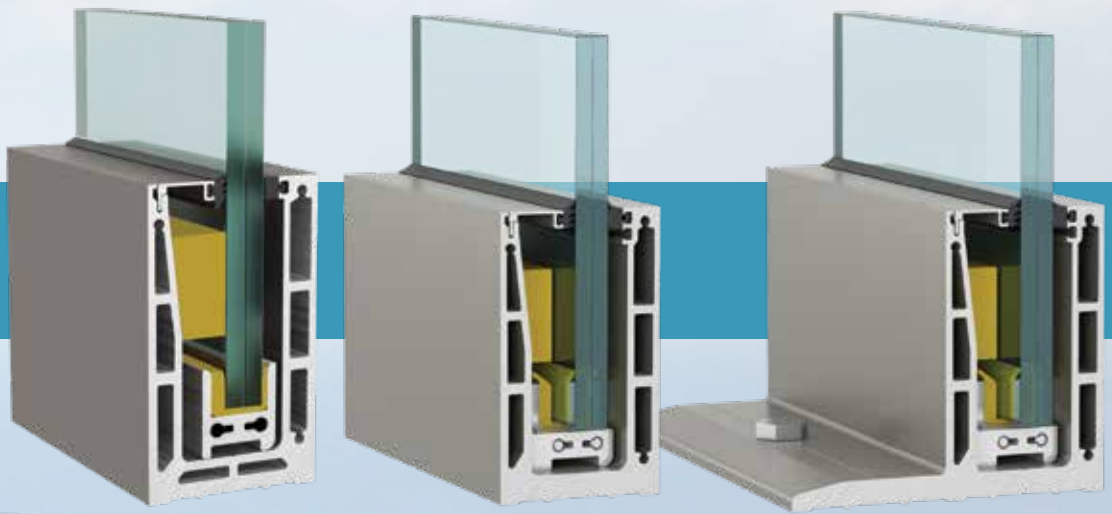
Supporto per fissaggio a muro Ø55	
Cod	4136-200* (Inox316) (8.8.4) (10.10.4)
Conf.	12 pz



# L·line TOP MOUNT

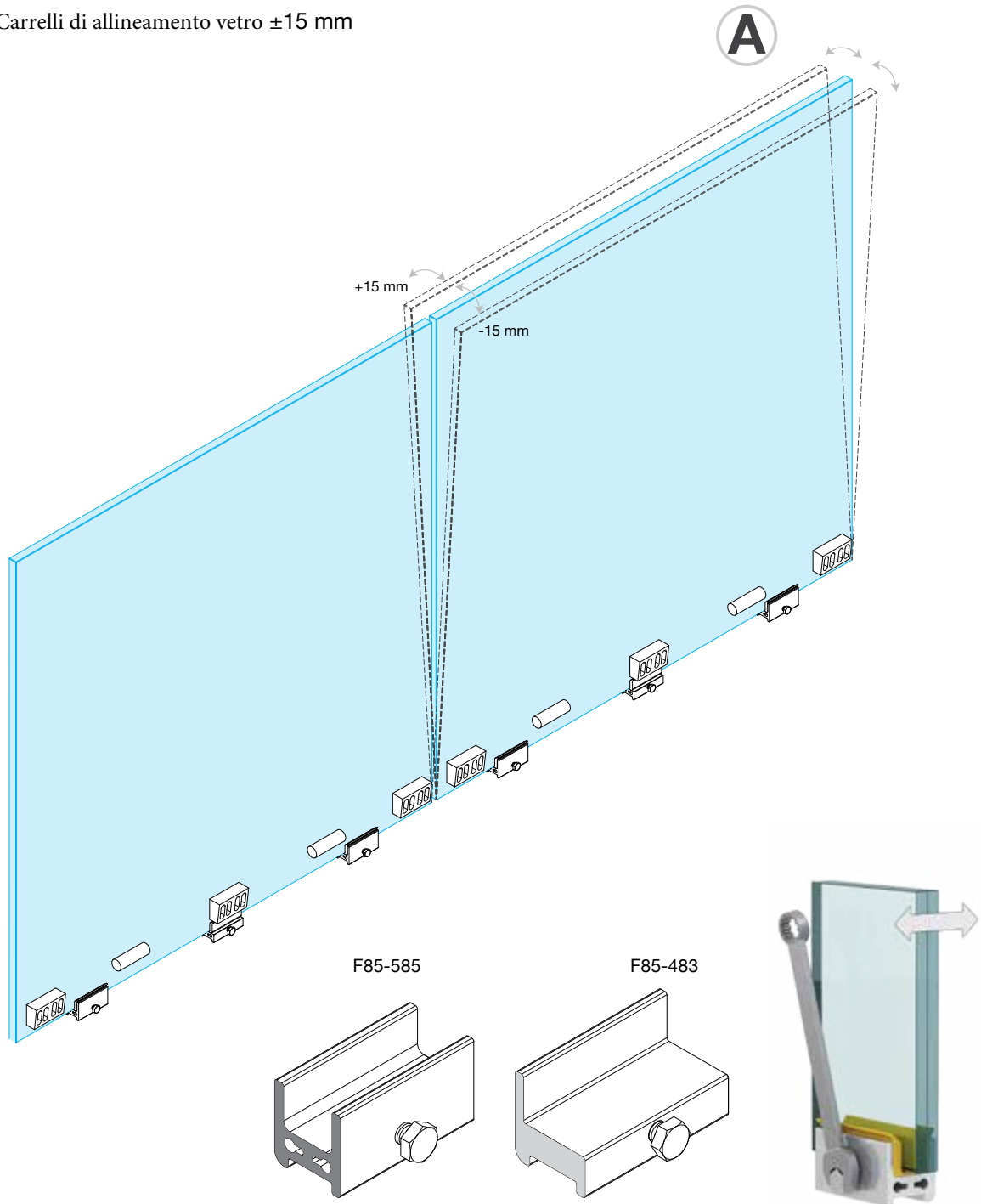
Sistema di supporto per vetri spessorati





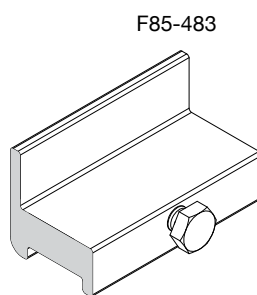
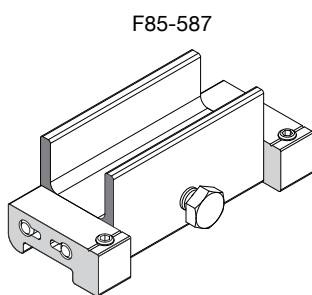
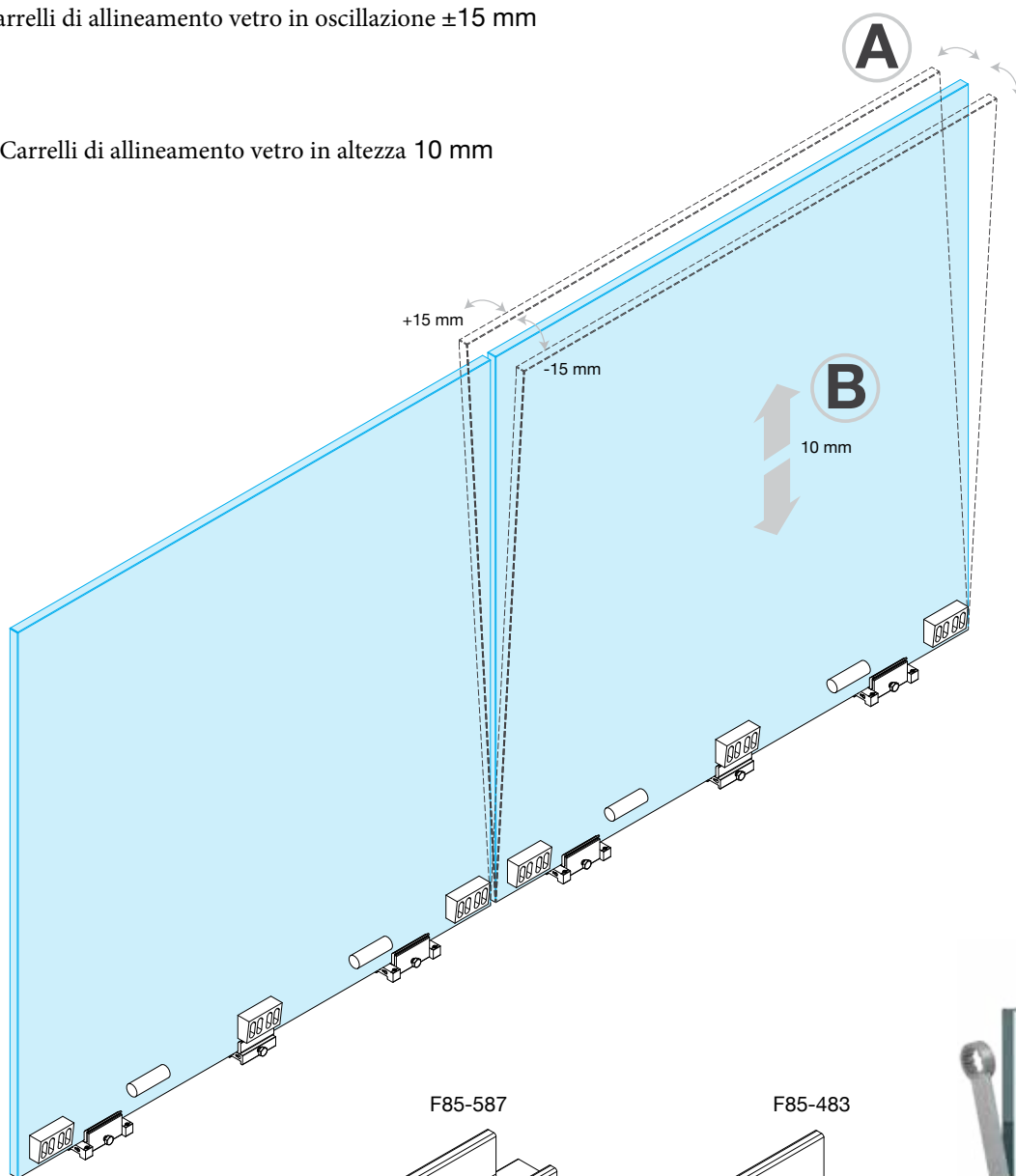
## Carrelli di allineamento vetro

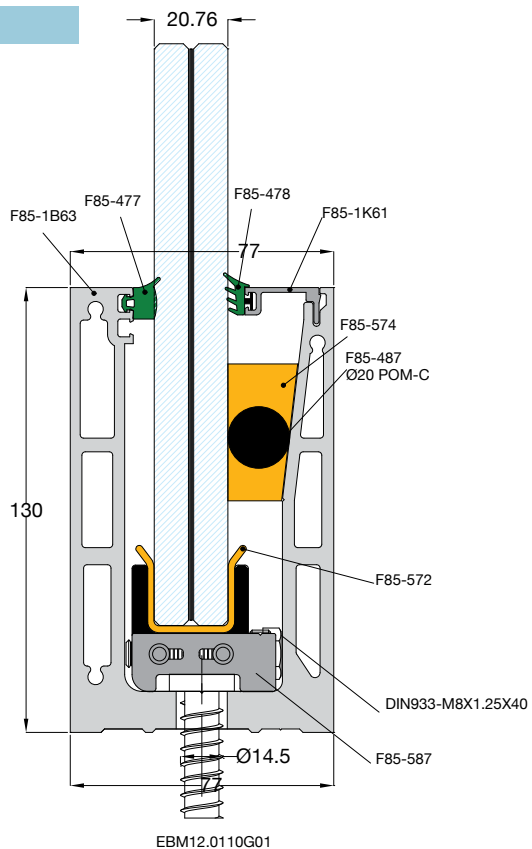
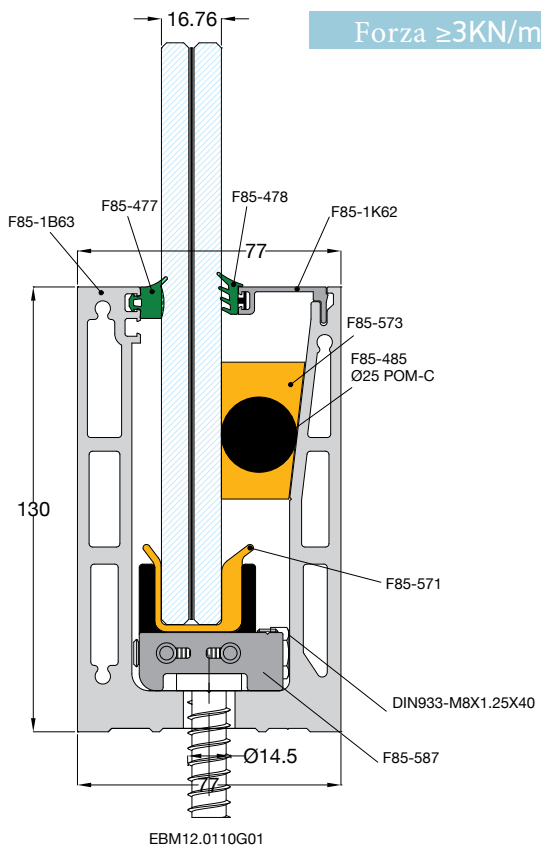
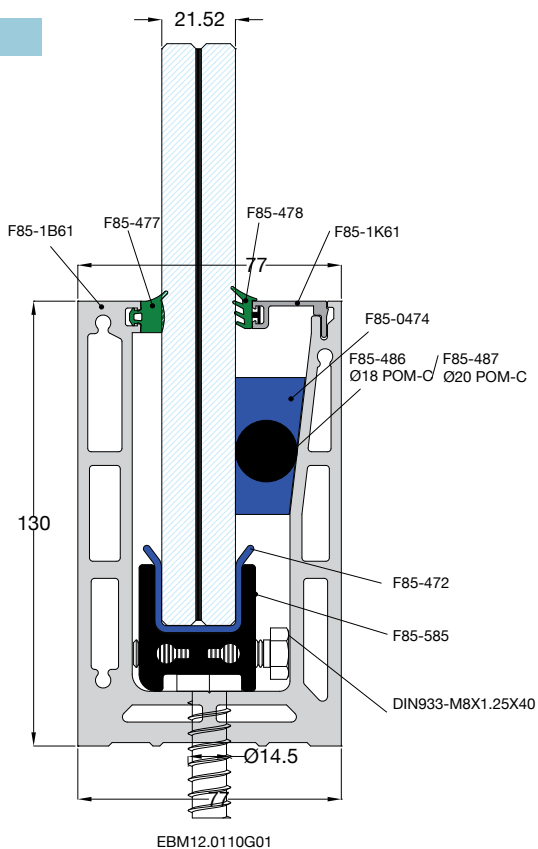
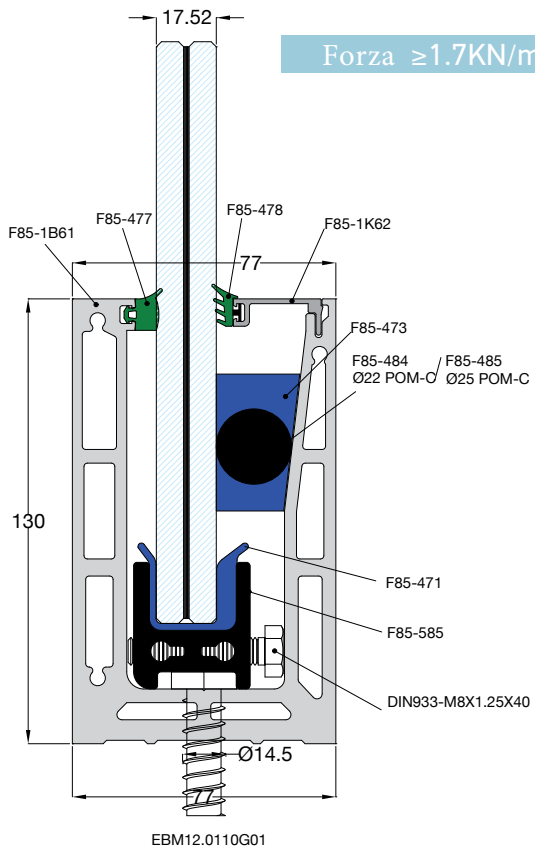
**A** Carrelli di allineamento vetro  $\pm 15$  mm

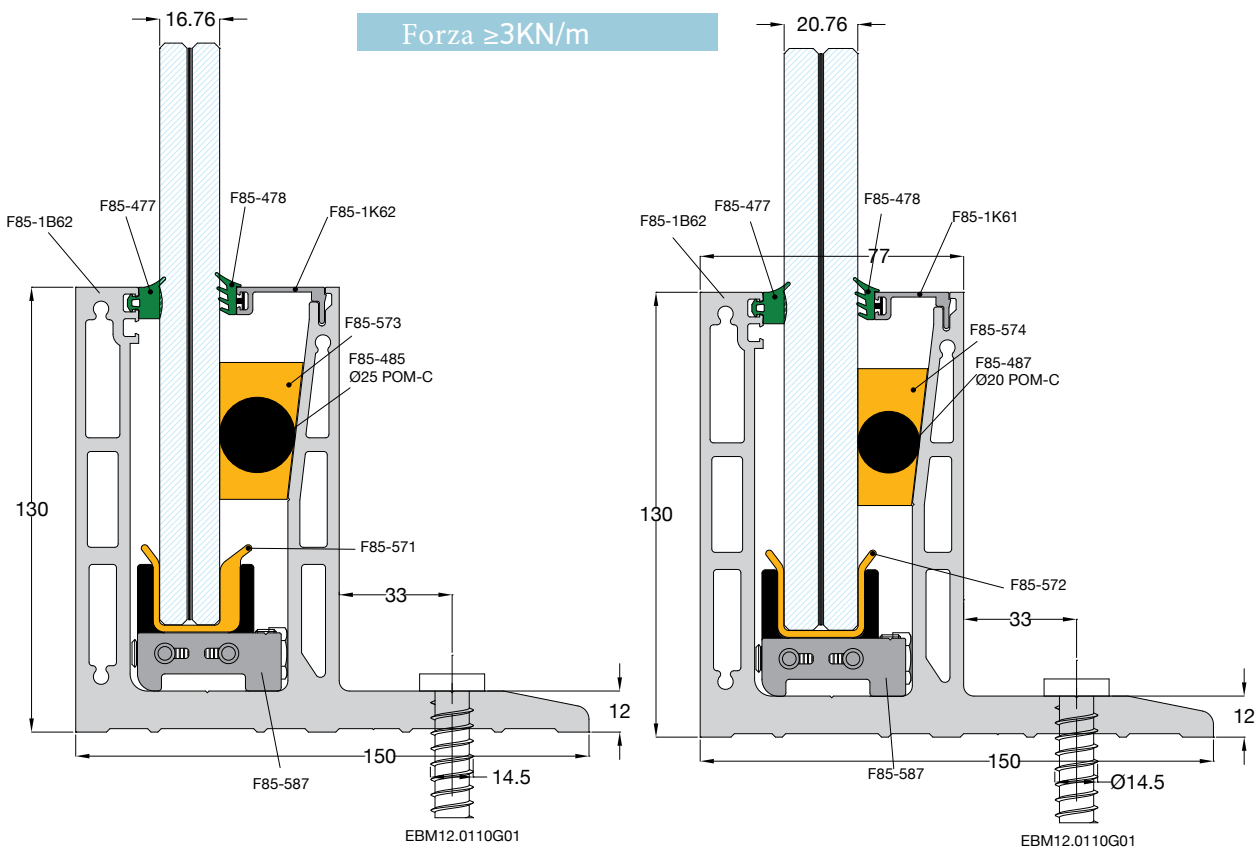


**A** Carrelli di allineamento vetro in oscillazione  $\pm 15$  mm

**B** Carrelli di allineamento vetro in altezza 10 mm





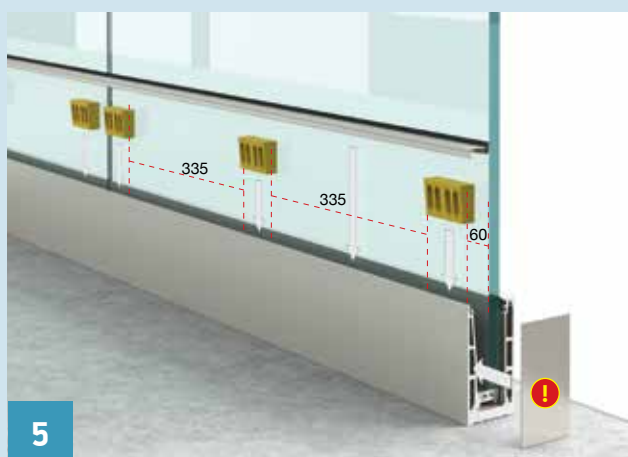
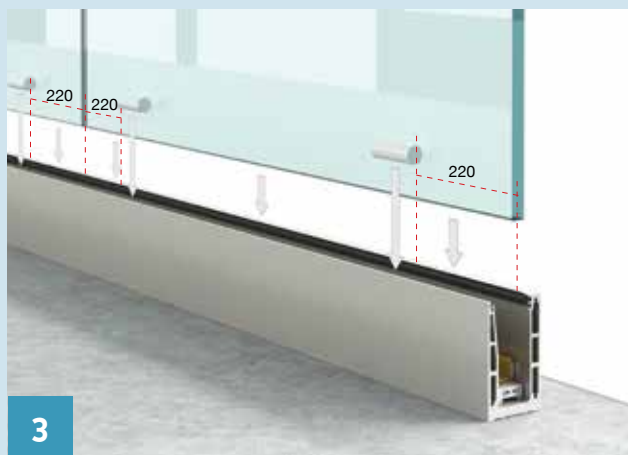
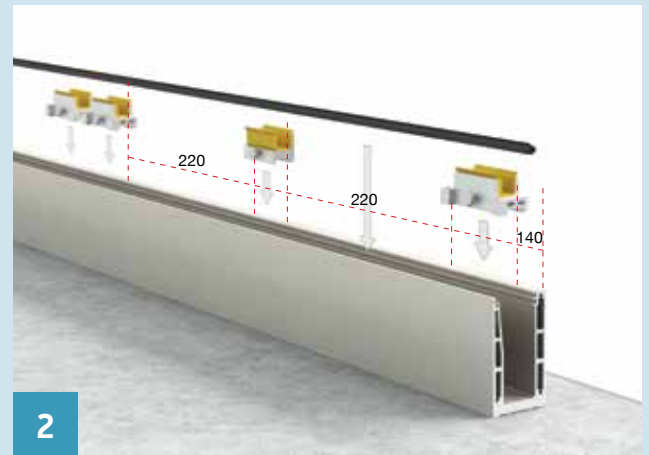
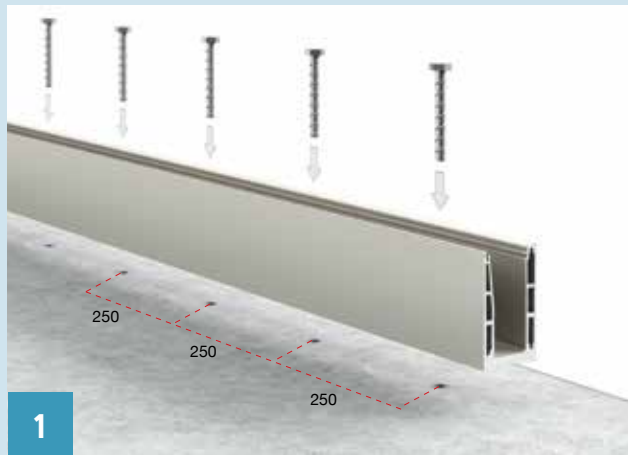



Tipologia di carrello	Tipologia di impiego	Tipologia di profilo per isolamento vetro	Tipologia di vetro
	F85-587 Carrello laterale (2 Pz/m) Carrello regolabile per allineamento in oscillazione e in altezza		F85-571 ABS PLASTIC 8-DG41-8=16.76 mm
	F85-585 Carrello laterale (2 Pz/m) Carrello regolabile per allineamento in oscillazione		F85-471 ABS PLASTIC 8-4PVB-8=17.52 mm
	F85-483 Carrello centrale (1 Pz/m) Carrello fisso per supporto vetro		F85-572 ABS PLASTIC 10-DG41-10=20.76 mm
			F85-472 ABS PLASTIC 10-4PVB-10=21.52 mm

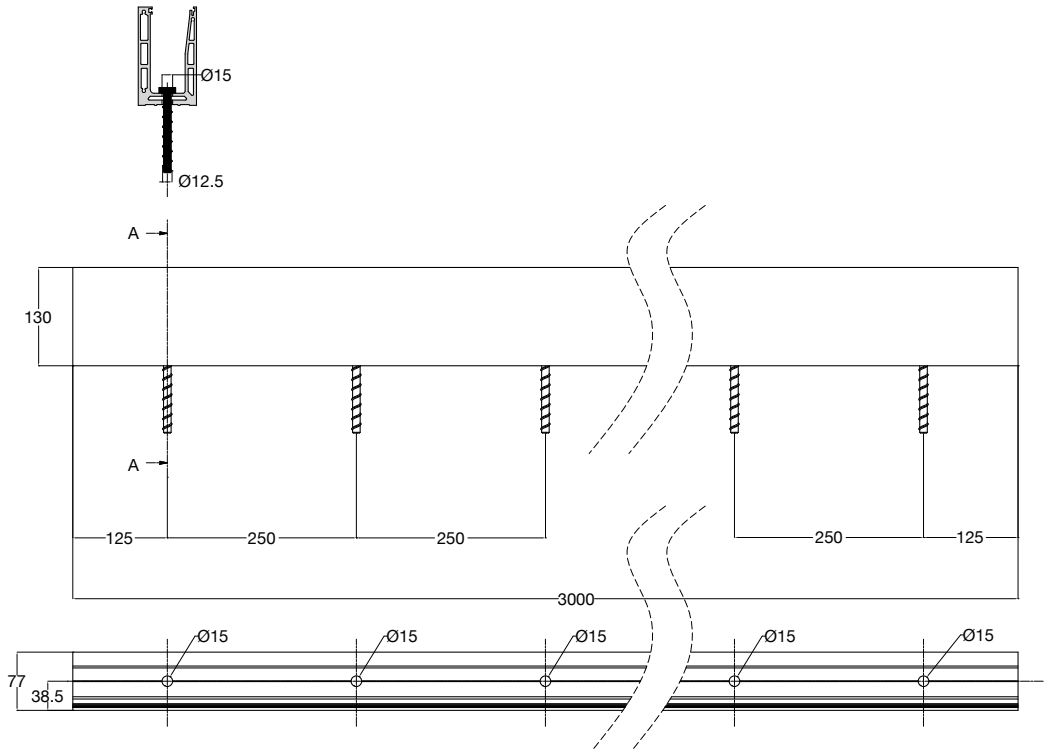
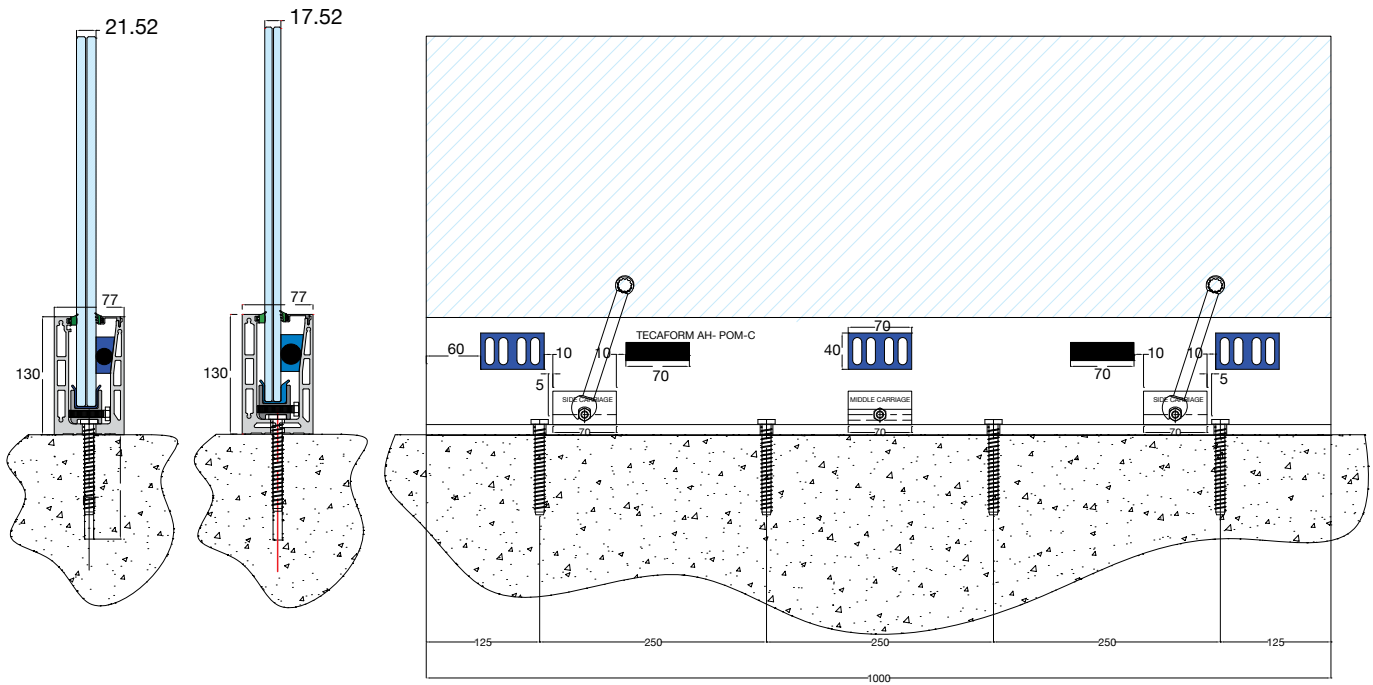
Applicabili con tutti i carrelli

Tipo	Vetro stratificato	Altezza ringhiera	Categoria di resistenza al carico statico (carico orizzontale e verticale)	Categoria di resistenza al carico dinamico (prova di spinta)
F85-1B62	10.10.4 (DG41)	1200 mm	Pubblico/Stadii/Centri commerciali - 3KN/m fino a 5KN/m	
F85-1B63	10.10.4 (DG41)	1200 mm	Pubblico/Stadii/Centri commerciali - 3KN/m fino a 5KN/m	

## Installazione profilo

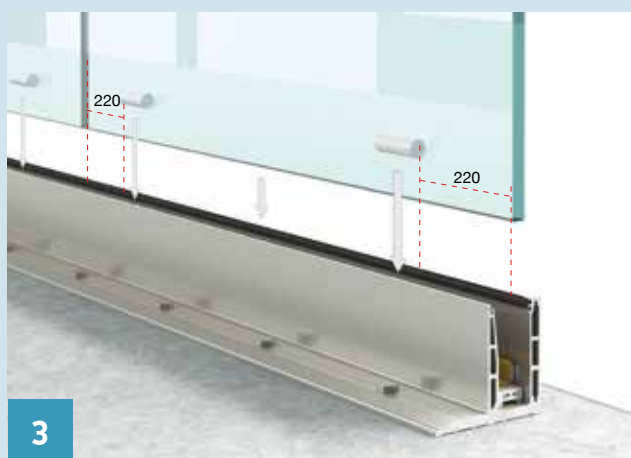
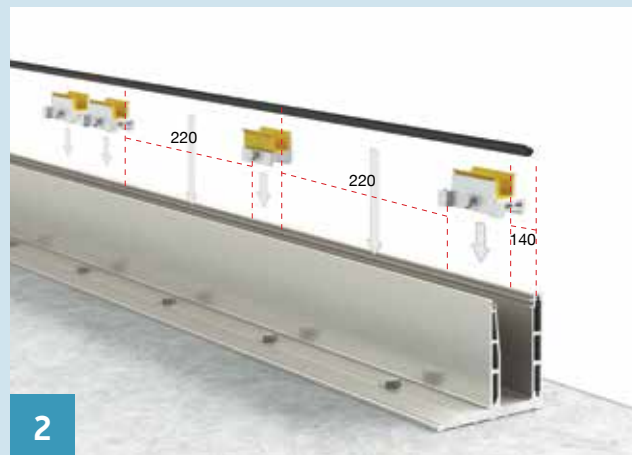
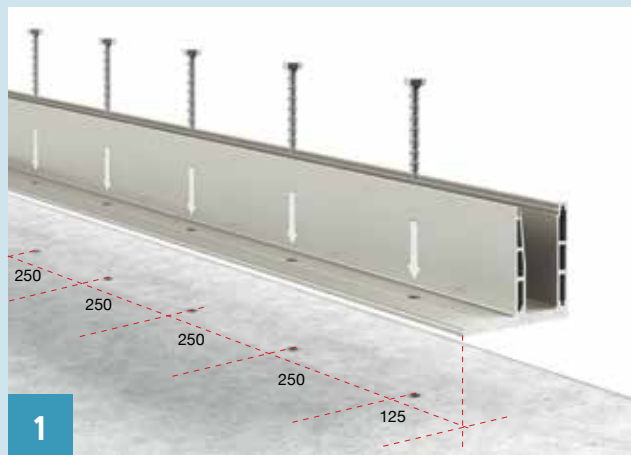


 Spessore nastro biadesivo: 0.33 mm, larghezza: 15 mm

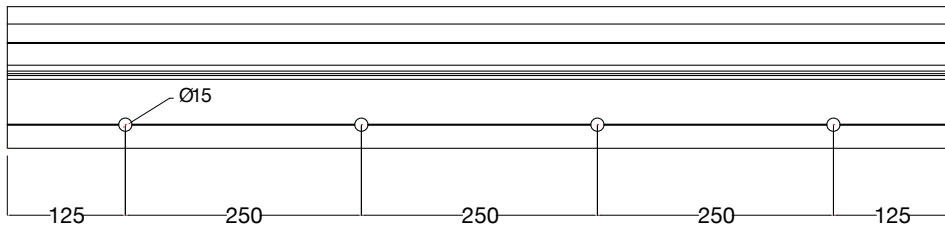
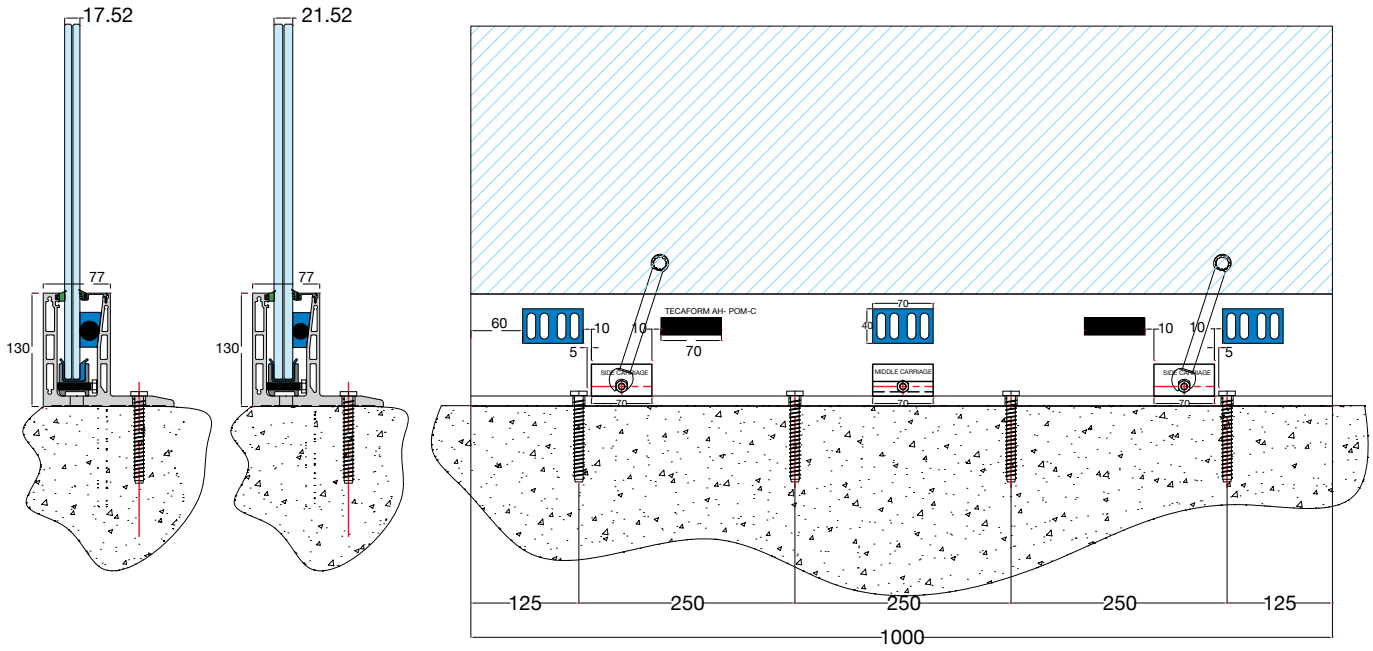




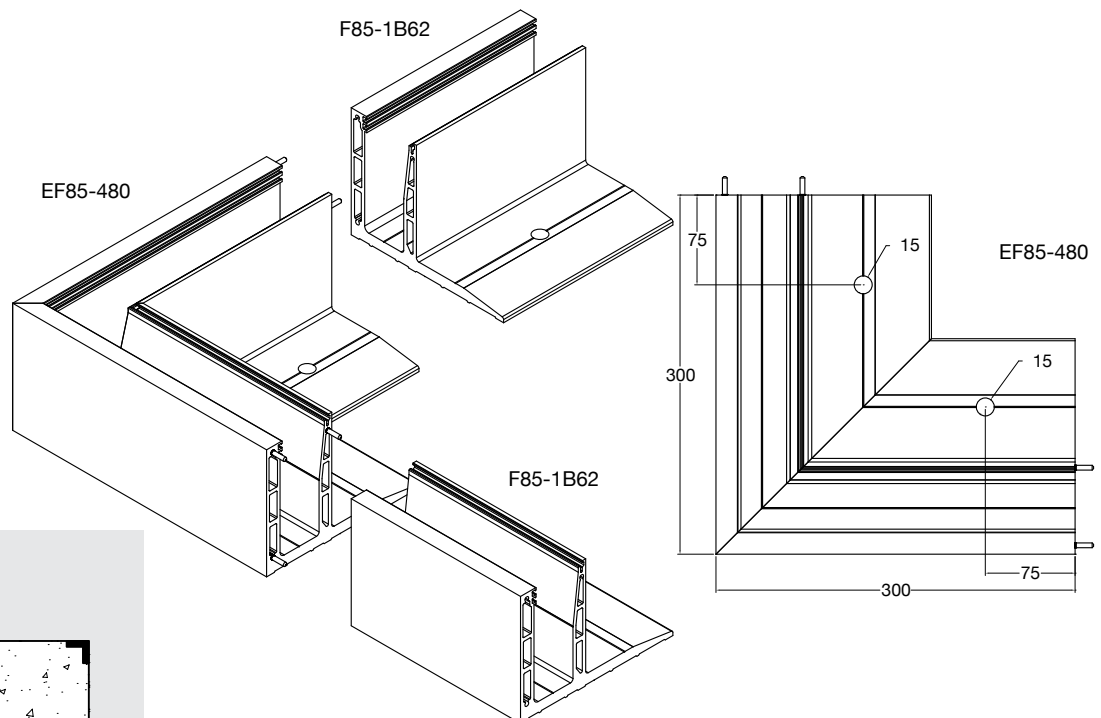
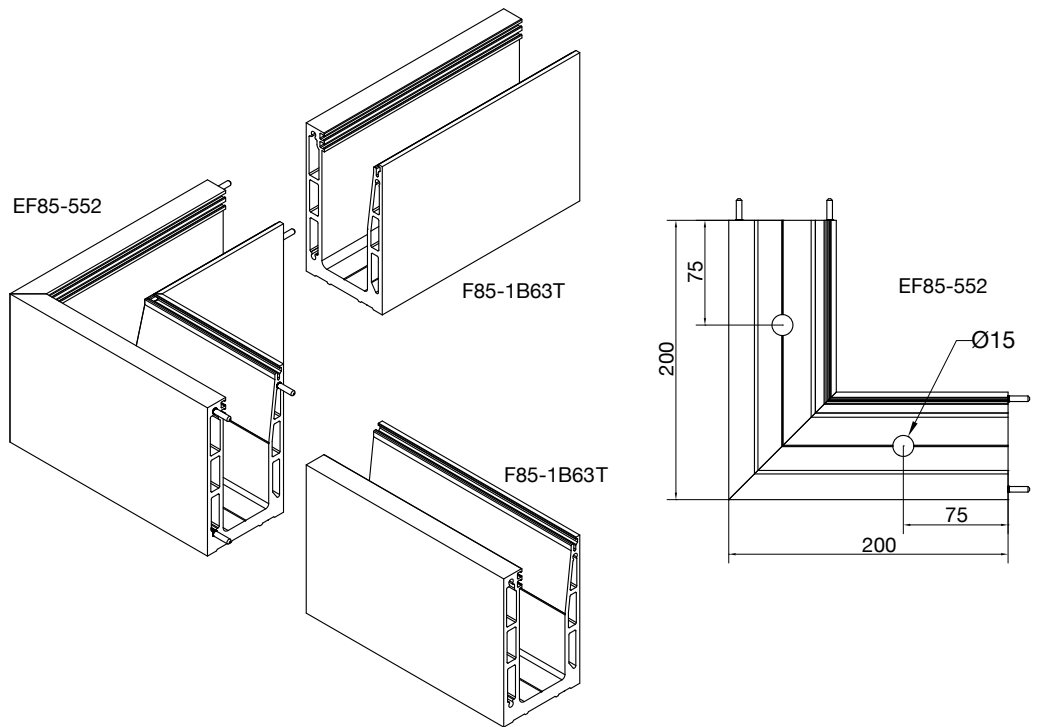
### Installazione



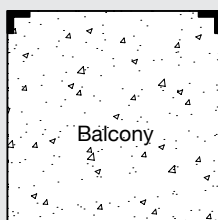
! Spessore nastro biadesivo: 0.33 mm,  
larghezza: 15 mm

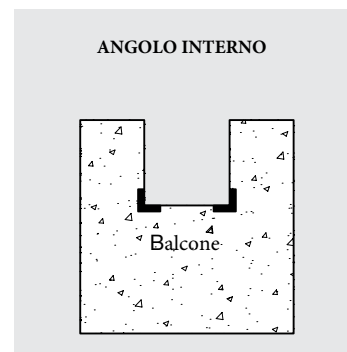
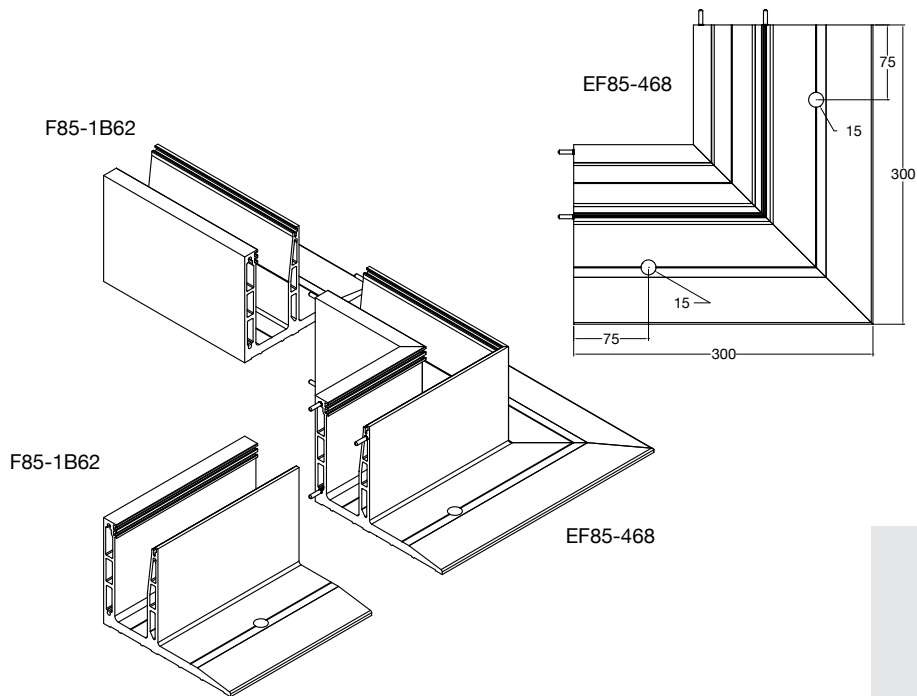
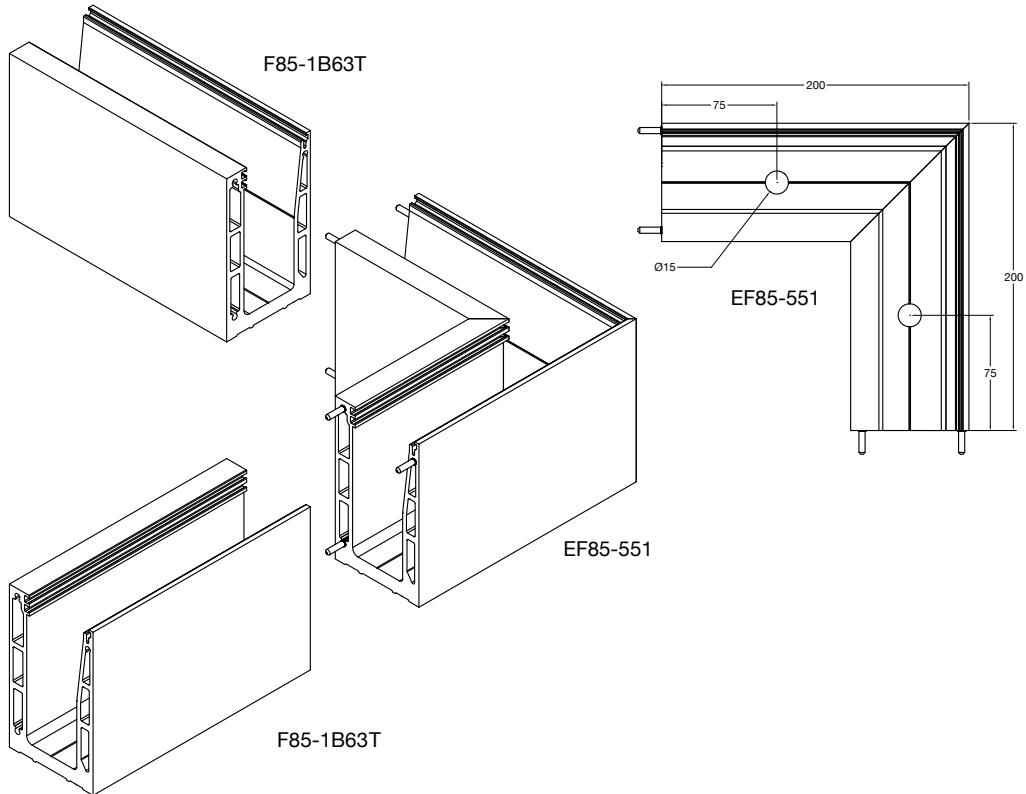


## Angoli



Angoli  
esterni





## Profili & accessori

### SUL PAVIMENTO $\geq 1.7$ KN/m



Base a U	
Cod	<b>F85-1B61T*</b> (10.10.4) (8.8.4)
Peso	7500 gr/m
Lunghezza	3 m



Angolo interno	
Cod	<b>F85-467*</b>
Lunghezza	20x20 cm



Angolo esterno	
Cod	<b>F85-479*</b>
Lunghezza	20x20 cm

### SUL PAVIMENTO $\geq 3$ KN/m



Base a U	
Cod	<b>F85-1B63T*</b> (10.10.4) (8.8.4)
PeSo	7627 gr/m
Lunghezza	3 m



Angolo interno	
Cod	<b>F85-551*</b>
Lunghezza	20x20 cm



Angolo esterno	
Cod	<b>F85-552*</b>
Lunghezza	20x20 cm

### SUL PAVIMENTO CON ALETTA $\geq 3$ KN/m



Base a U	
Cod	<b>F85-1B62T*</b> (10.10.4) (8.8.4)
Peso	9666 gr/m
Lunghezza	3 m



Angolo interno	
Cod	<b>F85-468*</b>
Lunghezza	30x30 cm



Angolo esterno	
Cod	<b>F85-480*</b>
Lunghezza	30x30 cm



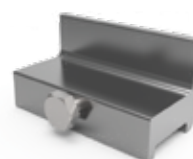
Tappo finale	
Cod	<b>F85-489**</b>
Lunghezza	130x150 mm



End cap / Embout	
Code	<b>F85-488**</b>
Lunghezza	77x130 mm



Carrello orientabile	
Cod	<b>F85-585</b>
Peso	117 gr
Lunghezza	70 mm



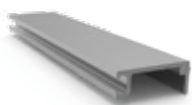
Carrello centrale fisso	
Cod	<b>F85-483</b>
Peso	97 gr
Lunghezza	70 mm



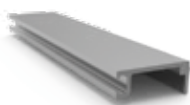
Carrello centrale orientabile	
Cod	<b>F85-587</b>
Peso	200 gr
Lunghezza	100 mm

\* Incluso viti di fissaggio

\*\* Incluso nastro biadesivo



Cover interna della base	
Cod	<b>F85-1K61</b> (10.10.4) (10.10.2)
Peso	178 gr/m
Lunghezza	6 m



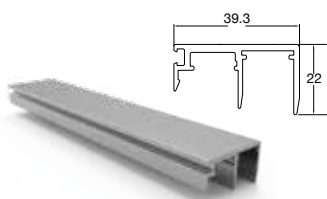
Cover interna della base	
Cod	<b>F85-1K62</b> (8.8.4) (8.8.2)
Peso	194 gr/m
Lunghezza	6 m



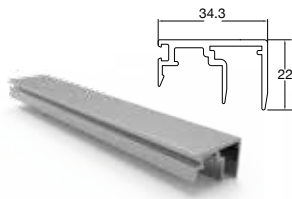
Cover interna della base	
Cod	<b>F85-1K66</b> (8.8.2) (8.8.4)
Peso	447 gr/m
Lunghezza	6 m



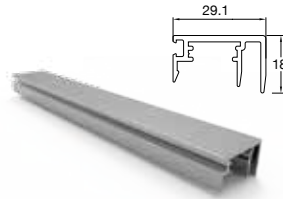
Cover interna della base	
Cod	<b>F85-1K67</b> (10.10.2) (10.10.4)
Peso	425 gr/m
Lunghezza	6 m



Cover esterna per pannello 15 mm	
Cod	<b>F85-1K63</b>
Peso	475 gr/m
Lunghezza	6 m



Cover esterna per pannello 10 mm	
Cod	<b>F85-1K64</b>
Peso	460 gr/m
Lunghezza	6 m



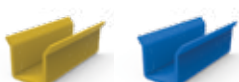
Cover esterna per pannello 5 mm	
Cod	<b>F85-1K65</b>
Peso	349 gr/m
Lunghezza	6 m



Perno di collegamento	
Cod	<b>F85-481</b>



Supporto vetro	
Cod	<b>F85-471</b> • (8.8.4) <b>F85-571</b> • (8.8.2)
Lunghezza	70 mm



Supporto vetro	
Cod	<b>F85-472</b> • (10.10.4) <b>F85-572</b> • (10.10.2)
Lunghezza	70 mm



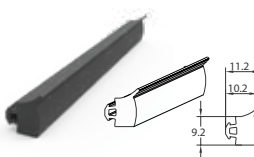
Base vetro L70 mm Ø22	
Cod	<b>F85-484</b> Ø22 (8.8.4) <b>F85-485</b> Ø25 (8.8.2) <b>F85-486</b> Ø18 (10.10.4) <b>F85-487</b> Ø20 (10.10.2)
Lunghezza	70 mm



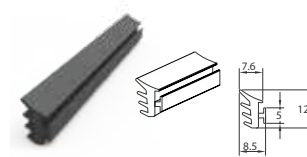
Supporti base	
Cod	<b>F85-473</b> • (8.8.4) <b>F85-573</b> • (8.8.2) <b>F85-474</b> • (10.10.4) <b>F85-574</b> • (10.10.2)
Lunghezza	70 mm



Viti Ø12-110	
Cod	<b>EBM12-110</b>



Guarnizione per base	
Cod	<b>F85-477</b>
Lunghezza	100 m



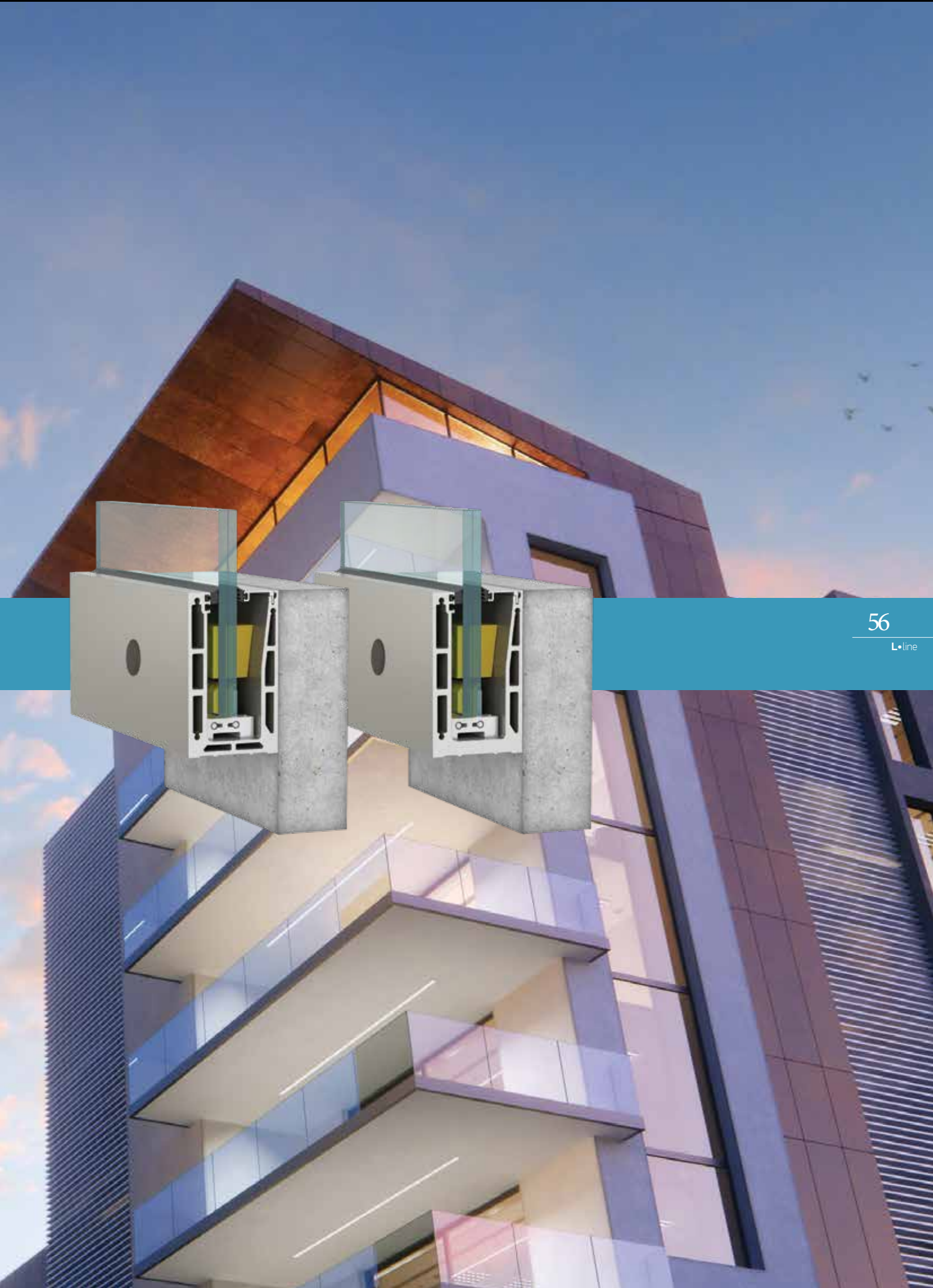
Guarnizione vetro	
Cod	<b>F85-478</b>
Lunghezza	100 m

# L•line Esterno muro

Sistema per vetri spessorati

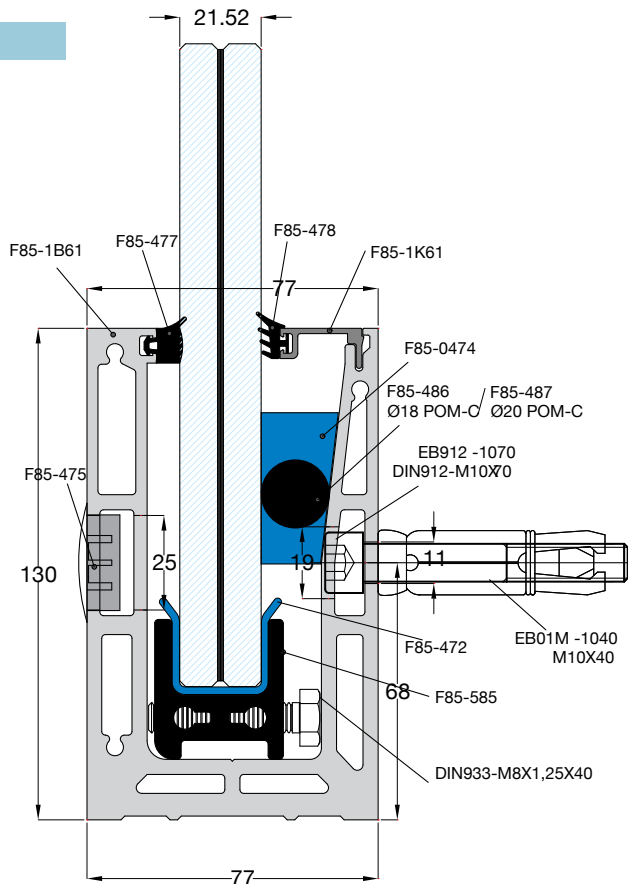
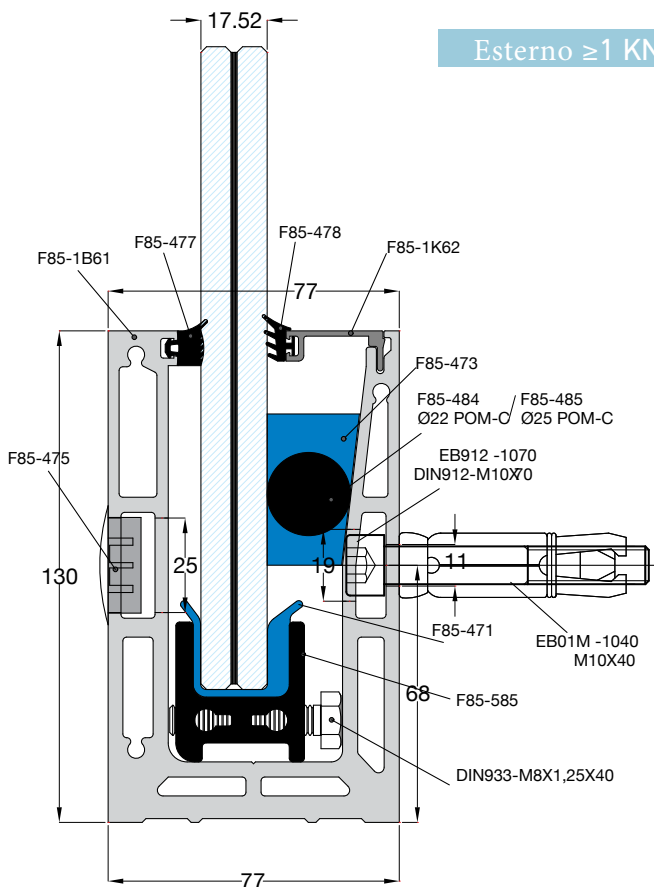
55

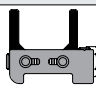

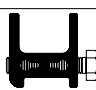

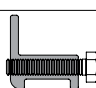


L•line





Esterno  $\geq 1$  KN/m

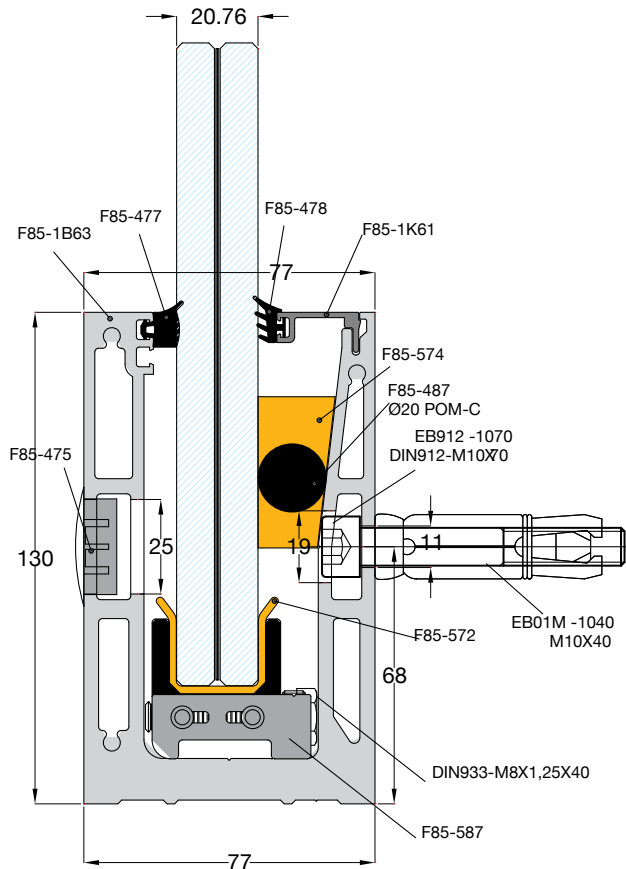
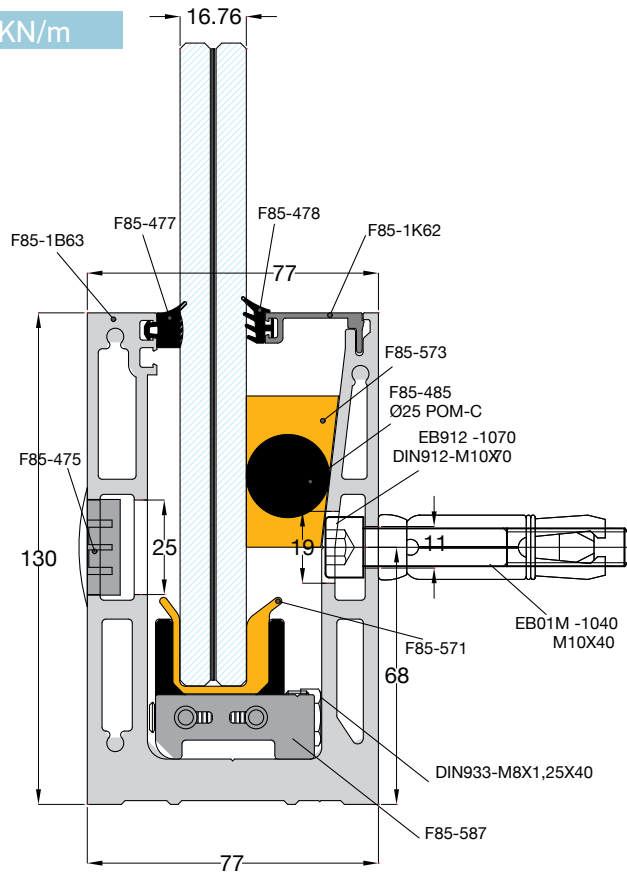


Tipologia di carrello		Tipologia di impiego	Tipologia di profilo per isolamento vetro		Tipologia di vetro
	F85-587 Carrello laterale (2 Pz/m)	Carrello regolabile per allineamento in oscillazione e in altezza		F85-571 ABS PLASTIC	8-DG41-8=16.76 mm
	F85-585 Carrello laterale (2 Pz/m)	Carrello regolabile per allineamento in oscillazione		F85-471 ABS PLASTIC	8-4PVB-8=17.52 mm
	F85-483 Carrello centrale (1 Pz/m)	Carrello fisso per supporto vetro		F85-572 ABS PLASTIC	10-DG41-10=20.76 mm
				F85-472 ABS PLASTIC	10-4PVB-10=21.52 mm

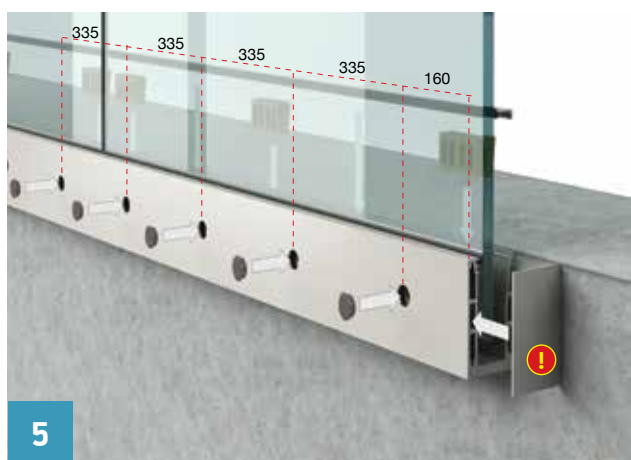
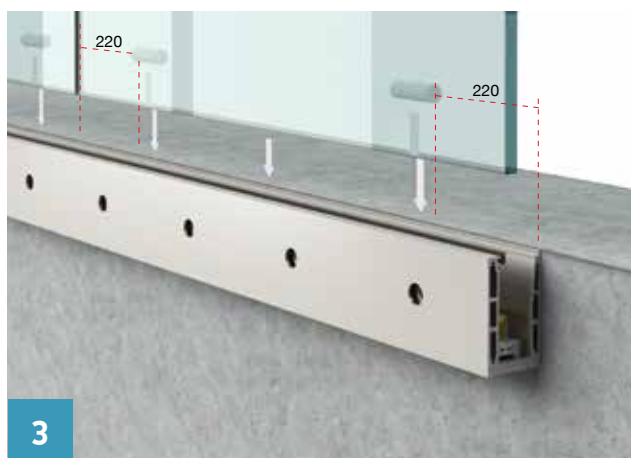
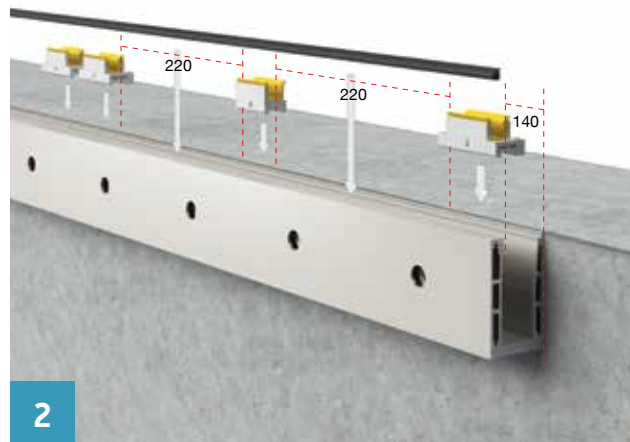
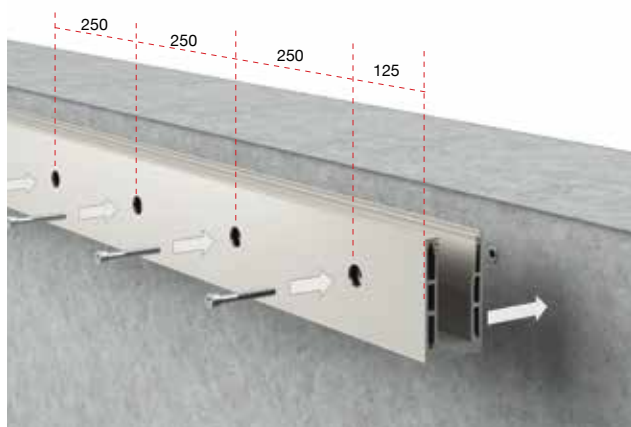
Applicabili con tutti i carrelli

Tipo	Vetro stratificato	Altezza ringhiera	Categoria di resistenza al carico statico (carico orizzontale e verticale)	Categoria di resistenza al carico dinamico (prova di spinta)
F85-1B64	10.10.4 (DG41)	1440 mm	Pubblico/Stadii/Centri commerciali - 3KN/m fino a 5KN/m	

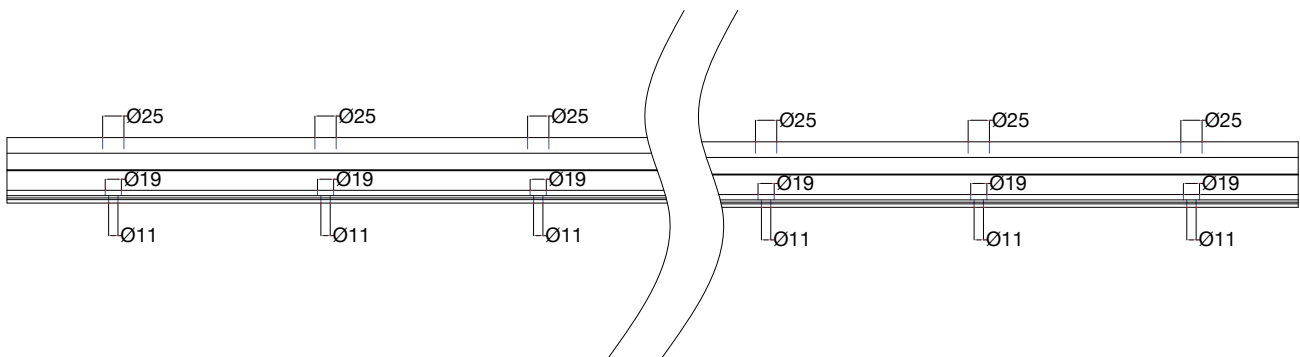
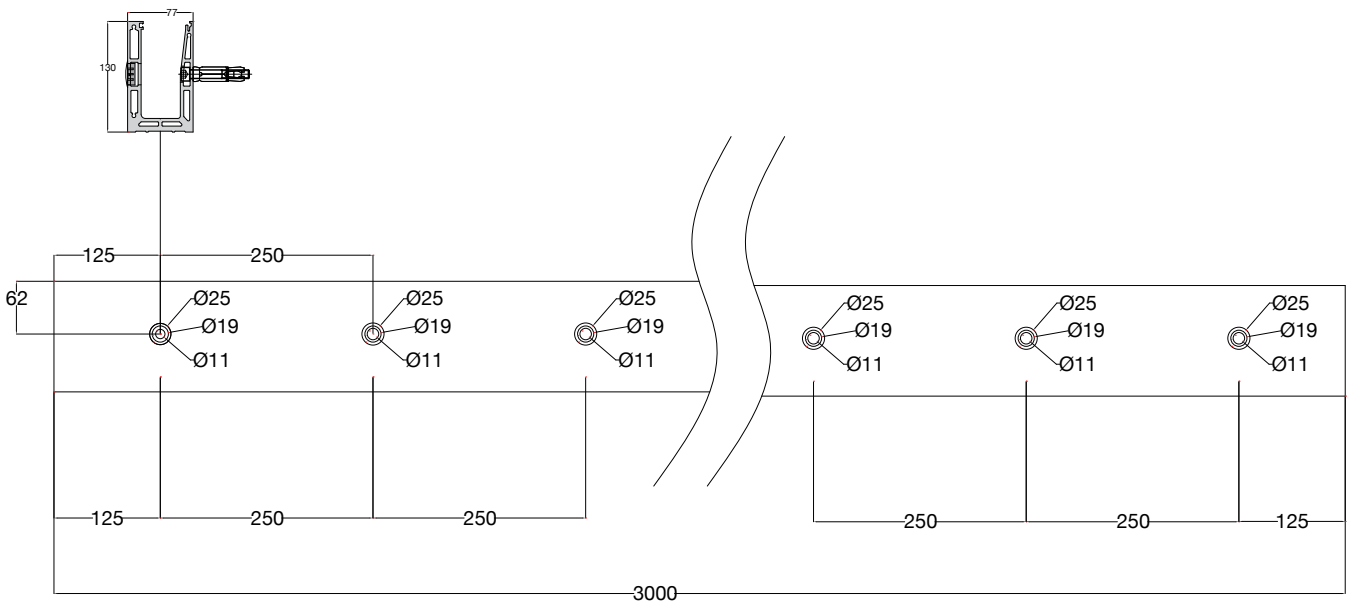
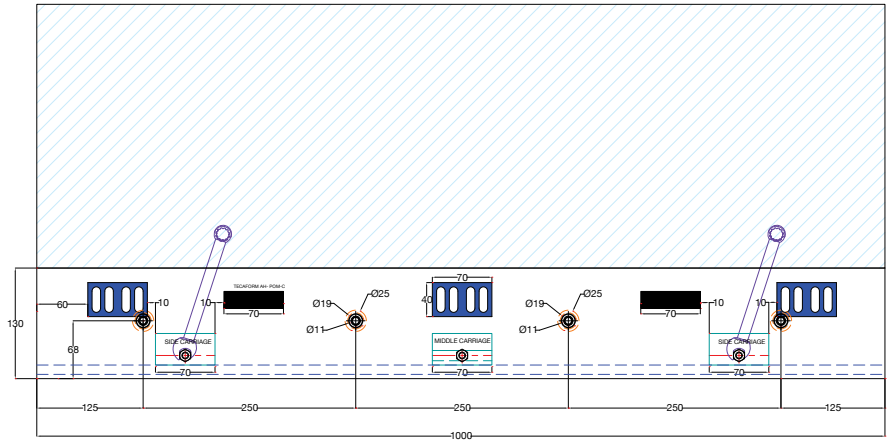
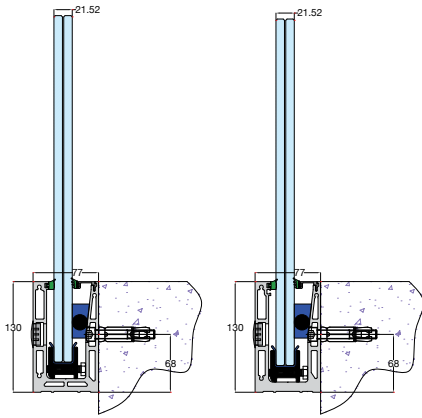
ESTERNO  $\geq 1.7$  KN/m



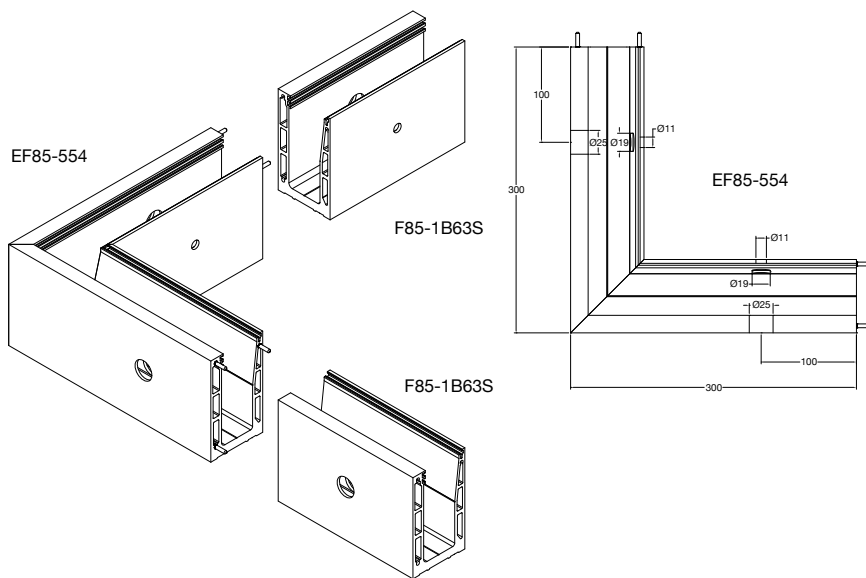
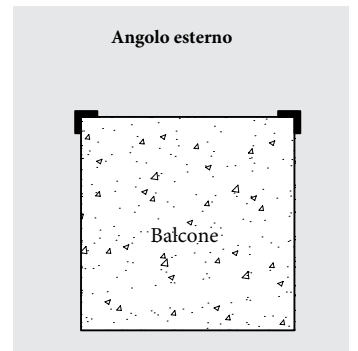
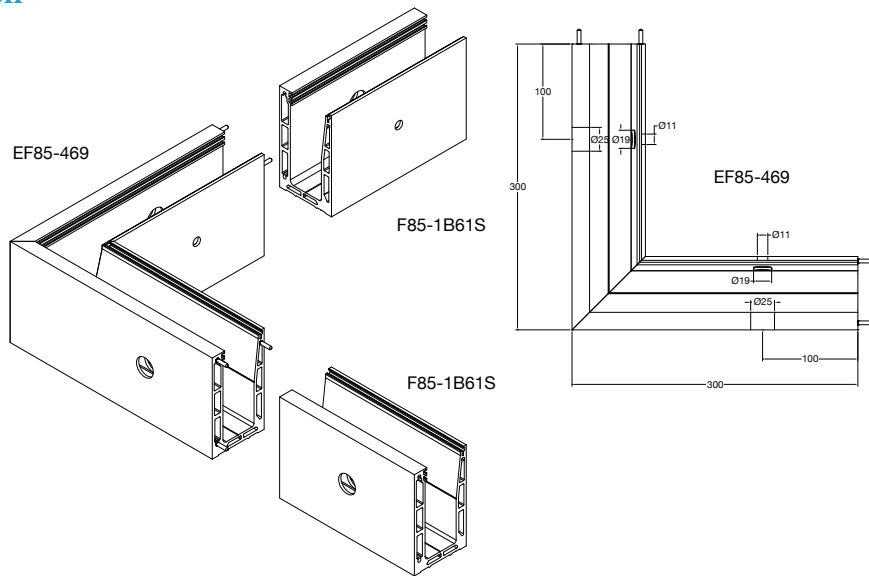
### Fasi di montaggio

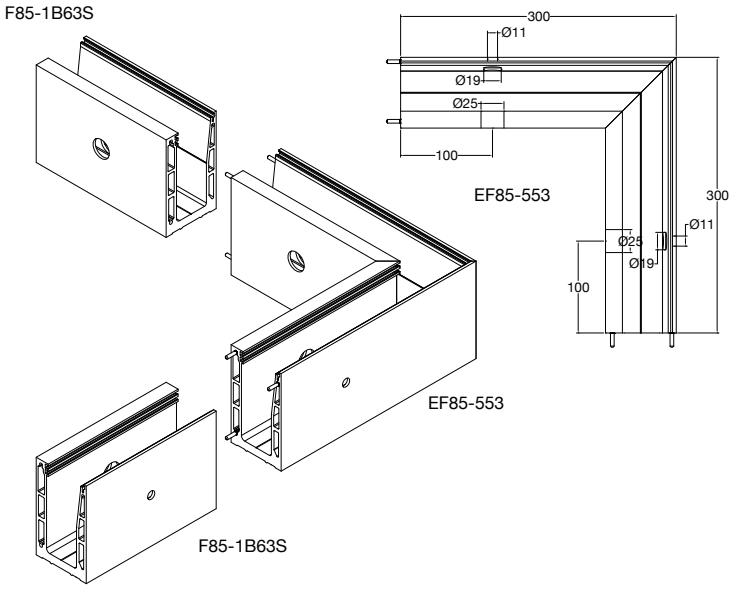
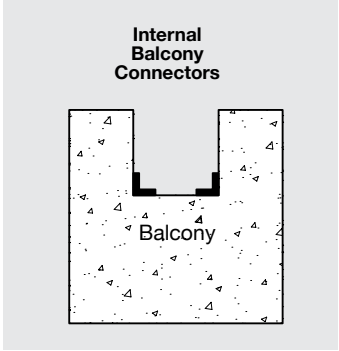
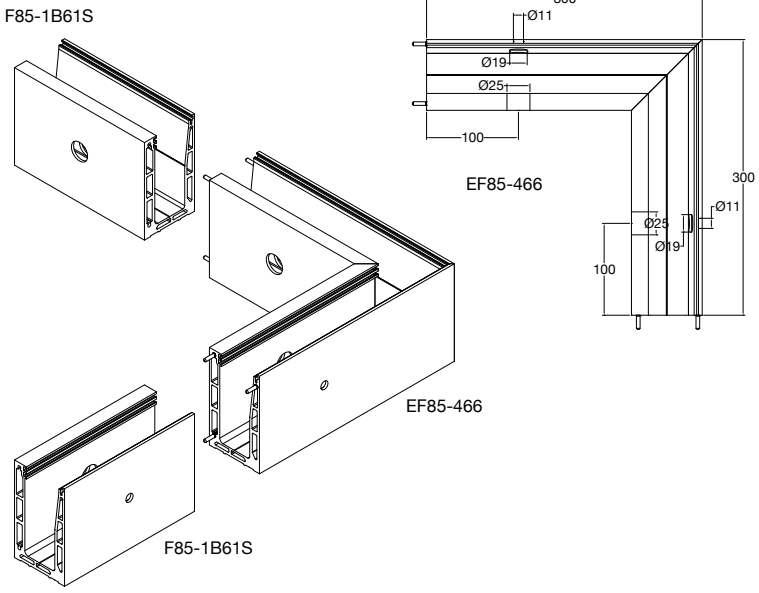


⚠ Spessore nastro biadesivo: 0.33 mm,  
larghezza: 15 mm



## Angoli





### Profili & accessori

#### Esterno $\geq 1$ KN/m



Base a U	
Cod	<b>F85-1B61S*</b> (10.10.4) (8.8.4)
Peso	7500 gr/m
Lunghezza	3 m



Angolo interno	
Cod	<b>F85-466*</b>
Lunghezza	30x30 cm



Angolo esterno	
Cod	<b>F85-469*</b>
Lunghezza	30x30 cm

#### Esterno $\geq 1.7$ KN/m



Base a U	
Cod	<b>F85-1B63S*</b> (10.10.4) (8.8.4)
Peso	7627 gr/m
Lunghezza	3 m



Angolo interno	
Cod	<b>F85-553*</b>
Lunghezza	30x30 cm



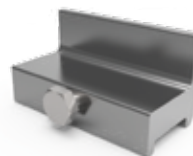
Angolo esterno	
Cod	<b>F85-554*</b>
Lunghezza	30x30 cm



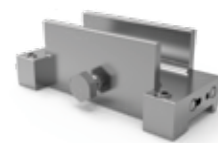
Tappo finale	
Cod	<b>F85-488**</b>
Lunghezza	77x130 mm



Carrello regolabile	
Cod	<b>F85-585</b>
Peso	117 gr
Lunghezza	70 mm



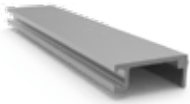
Carrello fisso centrale	
Cod	<b>F85-483</b>
Peso	97 gr
Lunghezza	70 mm



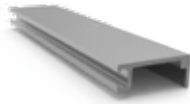
Carrello centrale regolabile	
Cod	<b>F85-587</b>
Peso	200 gr
Lunghezza	100 mm

\* Viti di fissaggio incluse

\*\* Nastro biadesivo incluso



Cover interna	
Cod	<b>F85-1K61</b> (10.10.4) (10.10.2)
Peso	178 gr/m
Lunghezza	6 m



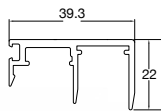
Cover interna	
Cod	<b>F85-1K62</b> (8.8.4) (8.8.2)
Peso	194 gr/m
Lunghezza	6 m



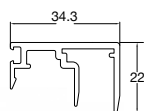
Cover interna	
Cod	<b>F85-1K66</b> (8.8.2) (8.8.4)
Peso	447 gr/m
Lunghezza	6 m



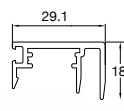
Cover interna	
Cod	<b>F85-1K67</b> (10.10.2) (10.10.4)
Peso	425 gr/m
Lunghezza	6 m



Cover esterna per pannello 15 mm	
Cod	<b>F85-1K63</b>
Peso	475 gr/m
Lunghezza	6 m



Cover esterna per pannello 10 mm	
Cod	<b>F85-1K64</b>
Peso	460 gr/m
Lunghezza	6 m



Cover esterna per pannello 5 mm	
Cod	<b>F85-1K65</b>
Peso	349 gr/m
Lunghezza	6 m



Perno di collegamento	
Cod	<b>F85-481</b>



Tappo esterno Ø26	
Cod	<b>F85-475</b>



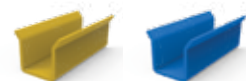
Supporto intermedio	
Cod	<b>F85-484 Ø22</b> (8.8.4) <b>F85-485 Ø25</b> (8.8.2m) <b>F85-486 Ø18</b> (10.10.4) <b>F85-487 Ø20</b> (10.10.2)
Lunghezza	70 mm



Supporti base	
Cod	<b>F85-473</b> ● (8.8.4) <b>F85-573</b> ● (8.8.2) <b>F85-474</b> ● (10.10.4) <b>F85-574</b> ● (10.10.2)
Lunghezza	70 mm



Supporti vetro	
Cod	<b>F85-471</b> ● (8.8.4) <b>F85-571</b> ● (8.8.2)
Lunghezza	70 mm



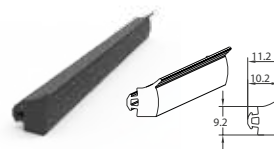
Supporti vetro	
Cod	<b>F85-472</b> ● (10.10.4) <b>F85-572</b> ● (10.10.2)
Lunghezza	70 mm



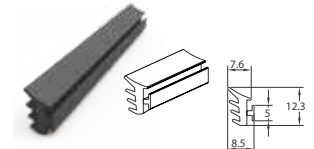
M10x80	
Cod	<b>EB01M-1080G01</b>



M10x70	
Cod	<b>EB01M-1070G01</b>



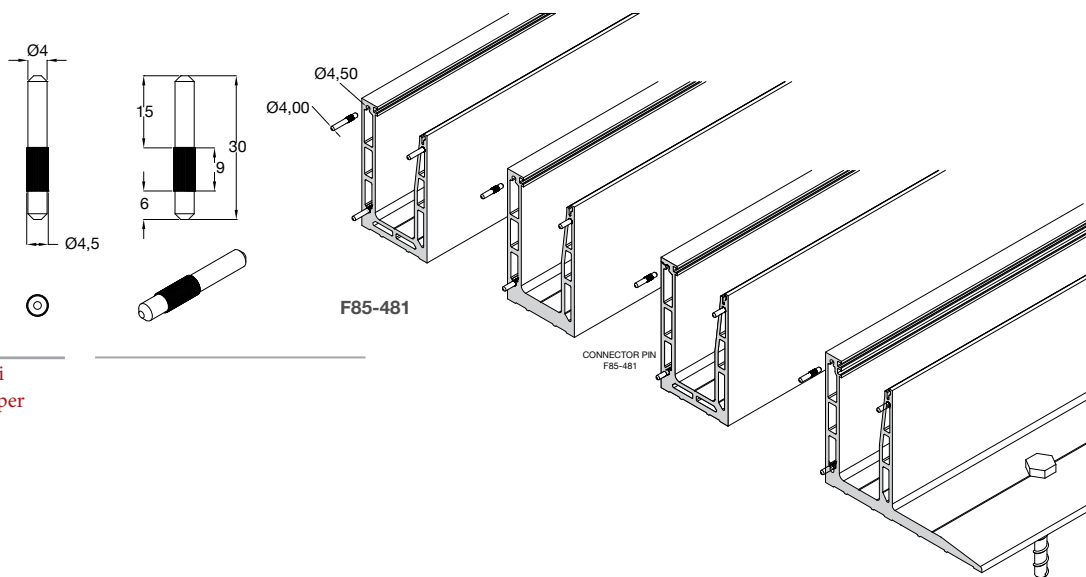
Guarnizione base	
Cod	<b>F85-477</b>
Lunghezza	100 m



Guarnizione vetro	
Cod	<b>F85-478</b>
Lunghezza	100 m

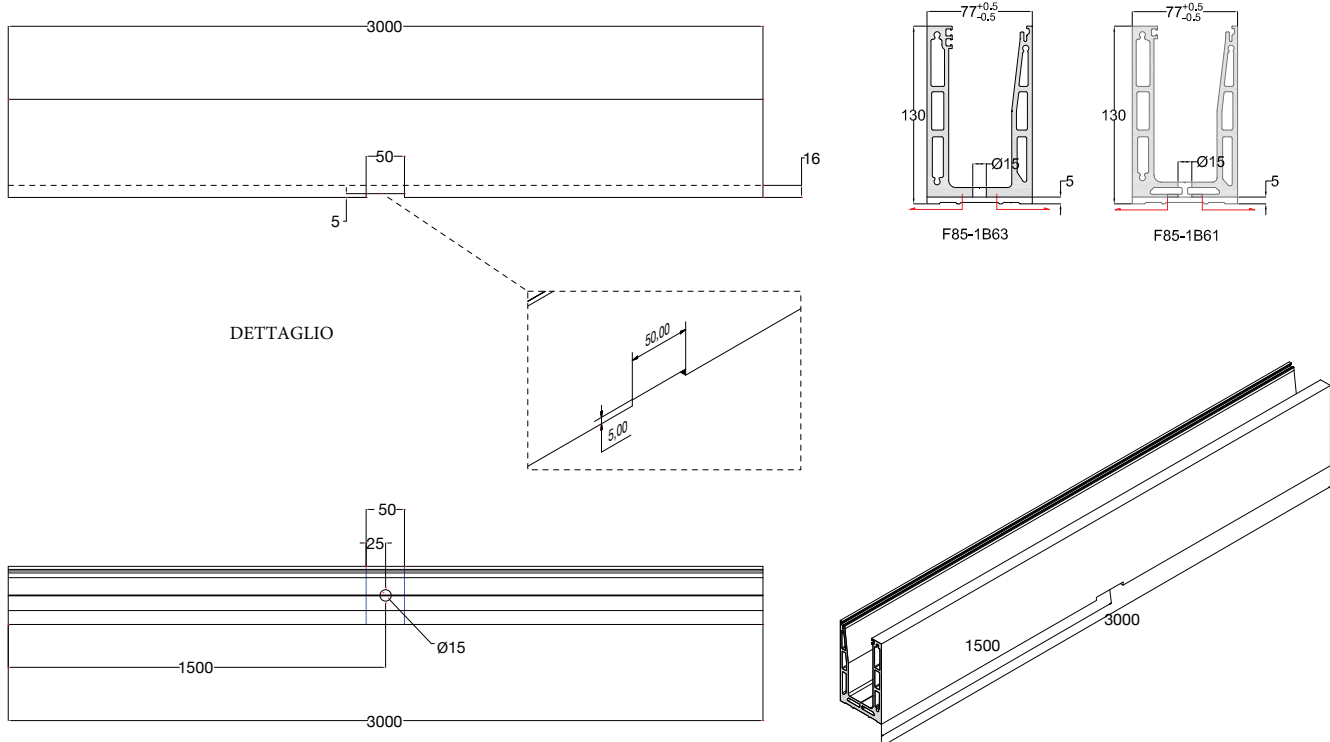


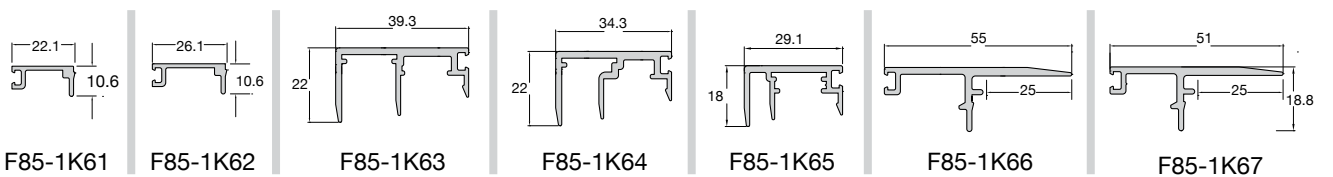
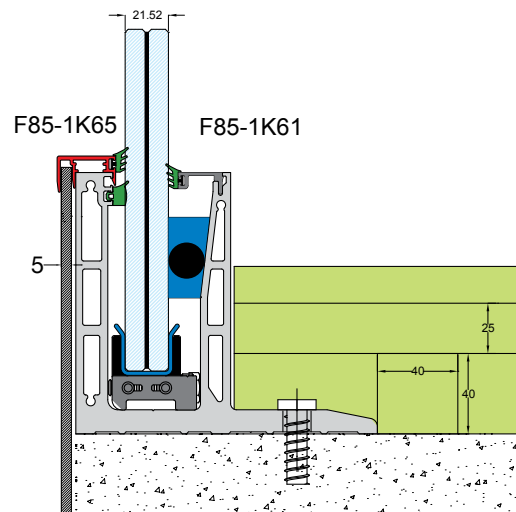
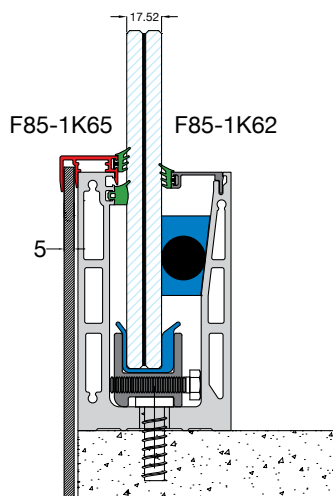
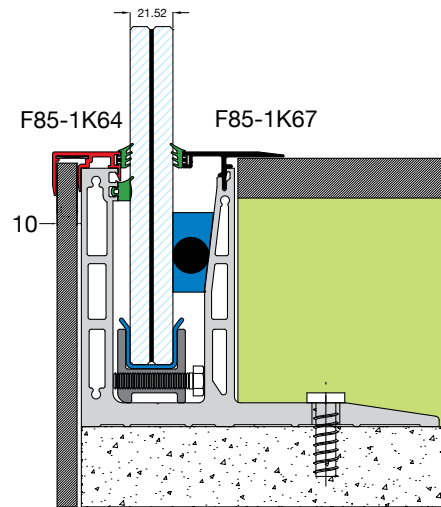
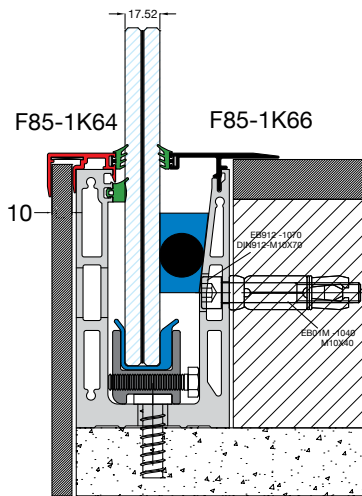
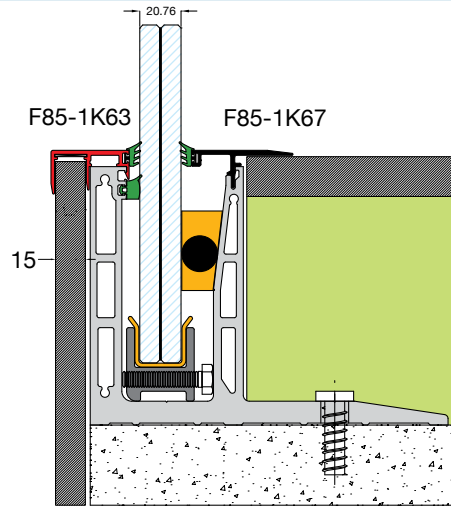
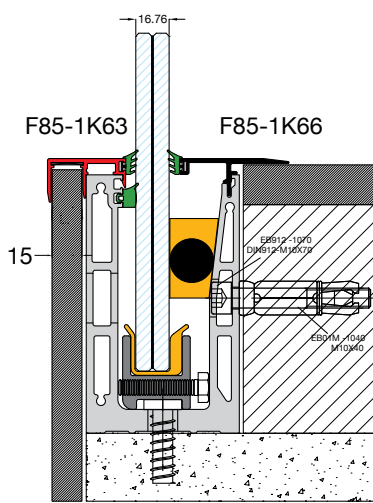
## Assemblaggio



ATTENZIONE: si raccomanda di utilizzare i perni di allineamento per strutture maggiori di 3 ml

## Lavorazione per scarico acqua





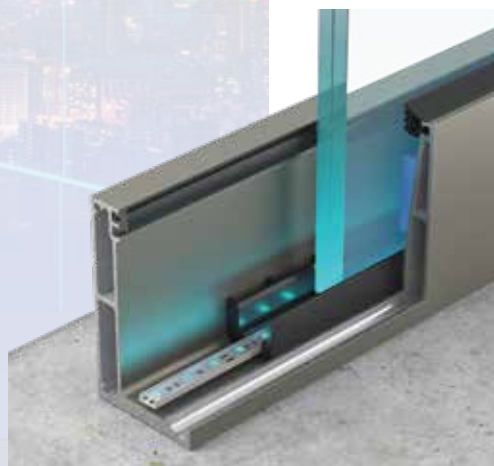
⚠ UTILIZZABILI SOLO CON I PROFILI F85-1B62, F85-1B63, F85-1B64

# Slim•line

67  
Info

## sul pavimento

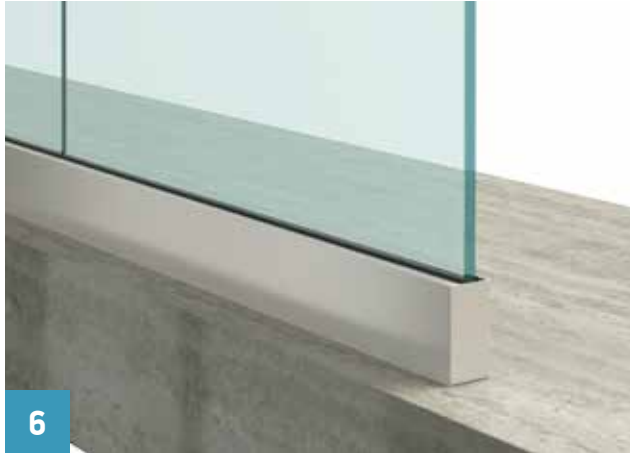




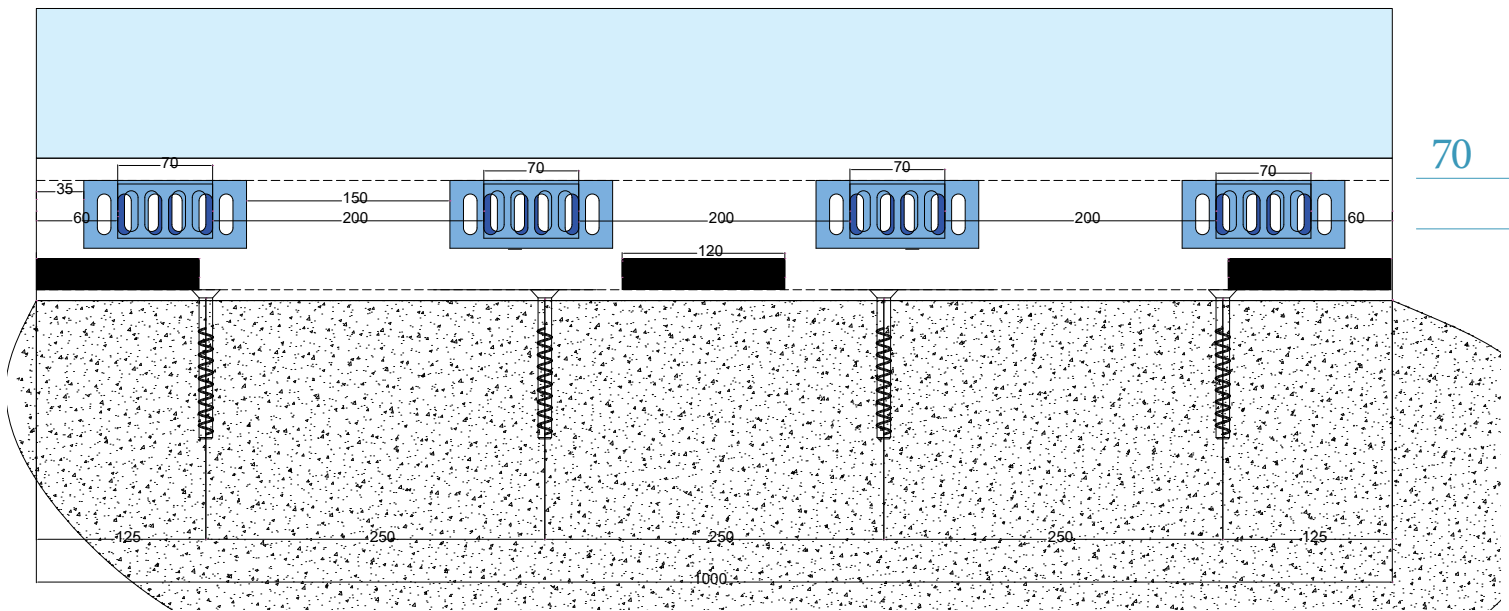
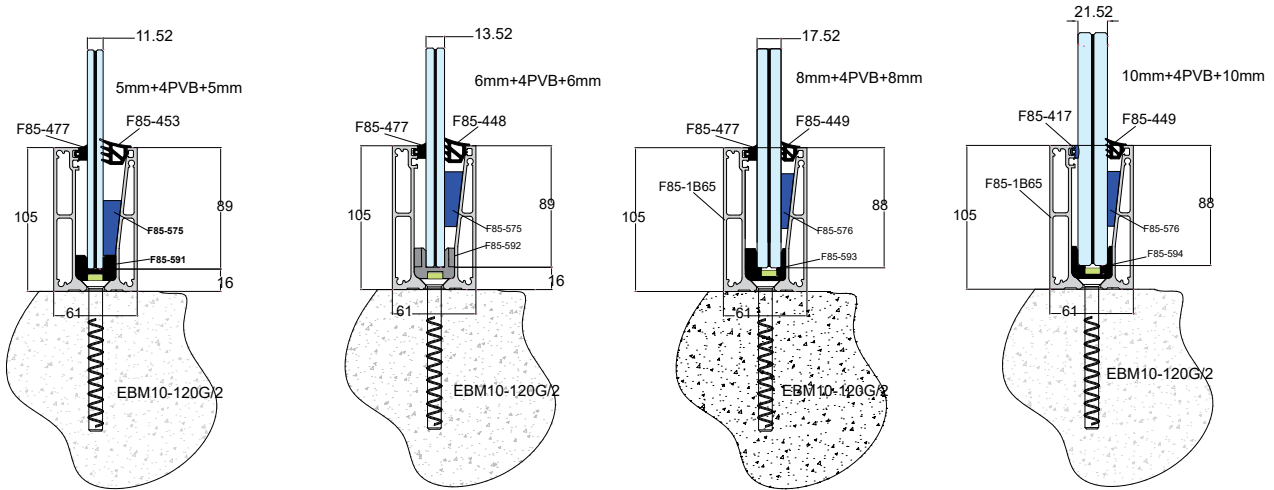
INSERIMENTO LUCI A LED (OPTIONAL)

# Slim•line

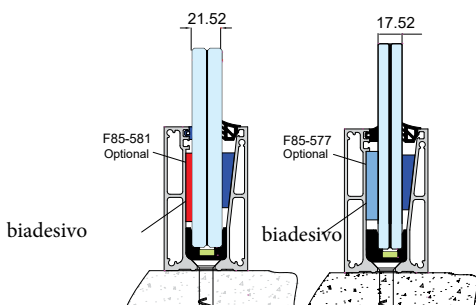
## Fasi di montaggio



## SEZIONI



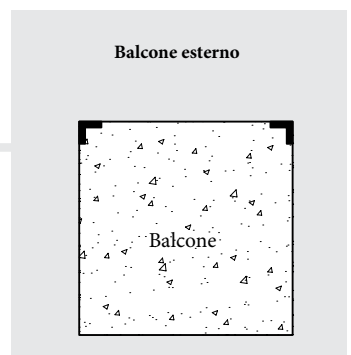
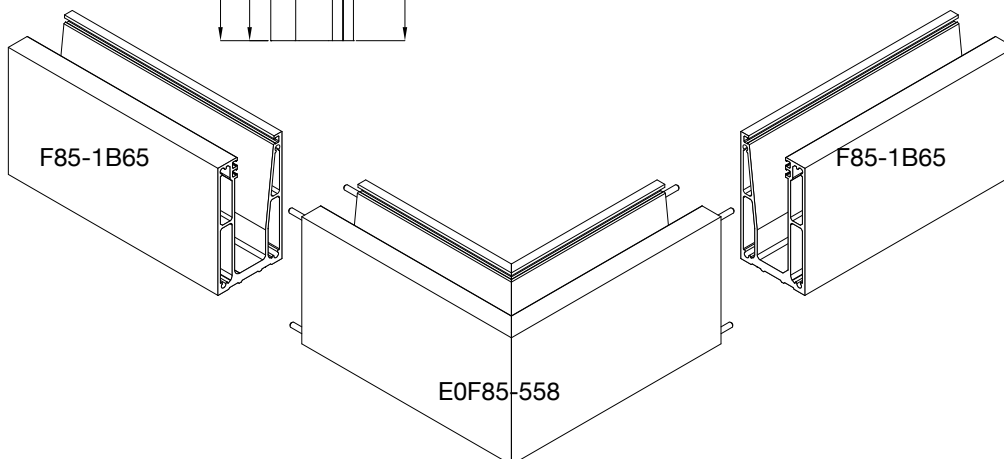
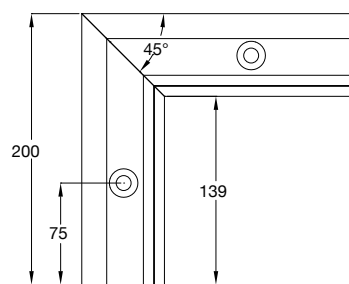
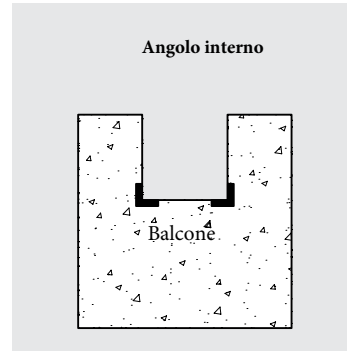
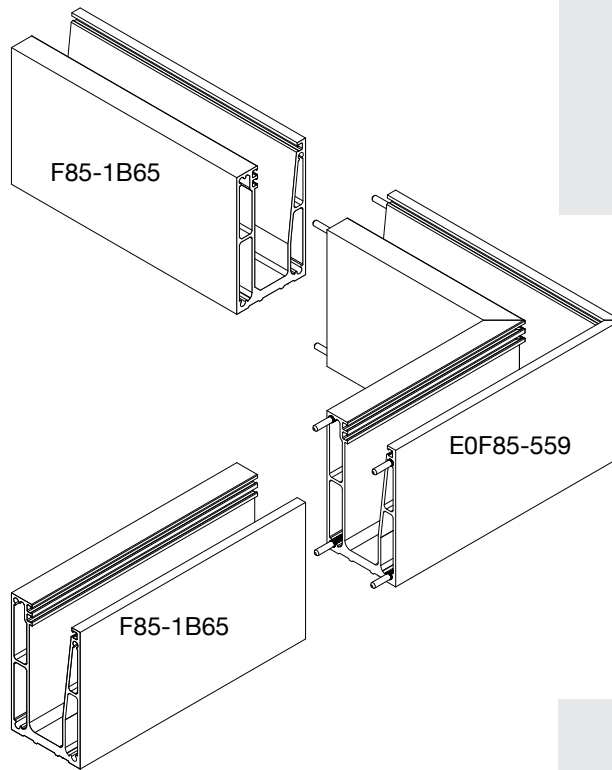
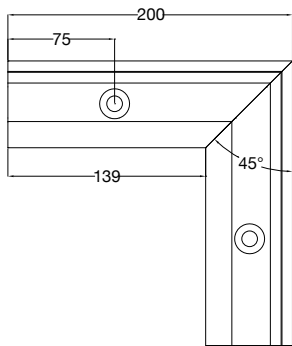
70



### Optional l'uso di cunei di allineamento.

I cunei F85-577 e F85-581 si possono usare con vetri 8.8.4 e 10.10.4 dove è richiesta una maggiore resistenza al carico i spinta.

## Angoli



## Profili & accessori



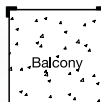
**PROFILO BASE SLIM LINE**

Cod	<b>F85-1B65T1 (6m)</b> <b>F85-1B65T2 (3m)</b>
Peso	3.837 gr/m



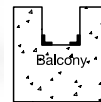
**ANGOLO ESTERNO SLIM LINE**

Cod	<b>F85-558</b>
Lunghezza	20x20 cm



**ANGOLO INTERNO SLIM LINE**

Cod	<b>F85-559</b>
Materiale	Alum.
Lunghezza	20x20 cm



**GUARNIZIONE BASE**

Cod	<b>F85-417 (10.10.4)</b>
Materiale	PVC



**GUARNIZIONE BASE**

Cod	<b>F85-448 (6.6.4)</b> <b>F85-449 (8.8.4, 10.10.4)</b>
Materiale	EPDM



**GUARNIZIONE BASE**

Code	<b>F85-453 (5.5.4)</b>
Materiale	EPDM



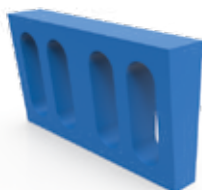
**GUARNIZIONE BASE**

Cod	<b>F85-477 (5.5.4, 6.6.4, 8.8.4)</b>
Materiale	PVC
Lunghezza	100 m



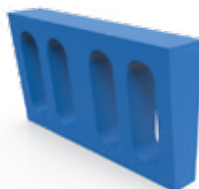
**TAPPO FINALE BASE SLIM LINE**

Cod	<b>F85-495</b>
-----	----------------



**SUPPORTO IN PVC L70mm**

Cod	<b>F85-575 (5.5.4, 6.6.4)</b> <b>F85-576 (8.8.4, 10.10.4)</b>
-----	------------------------------------------------------------------



**SUPPORTO IN PVC**

Cod	<b>F85-577 (5.5.4, 6.6.4, 8.8.4)</b>
-----	--------------------------------------



**SUPPORTO IN PVC**

Cod	<b>F85-581 (10.10.4)</b>
-----	--------------------------



**SUPPORTO VETRO IN PLASTICA**

Cod	<b>F85-591 (5.5.4)</b> <b>F85-592 (6.6.4)</b> <b>F85-593 (8.8.4)</b>
Materiale	PVC



**SUPPORTO VETRO IN PLASTICA**

Code	<b>F85-594 (10.10.4)</b>
Materiale	PVC



**SCREW DIN 7991 M10x70 Inox**  
**VIS DIN 7991 M10x70 Inox**

Code	<b>D7991-00231</b>
------	--------------------



**EXPANSION PLUG**  
**COQUE D' EXPANSION**

Code	<b>EB01M-1040</b>
------	-------------------



**PERNO**

Cod	<b>F85-481</b>
Materiale	Inox 304



**VITI TORX 10X120**

Cod	<b>EBM-10120G/2</b>
-----	---------------------

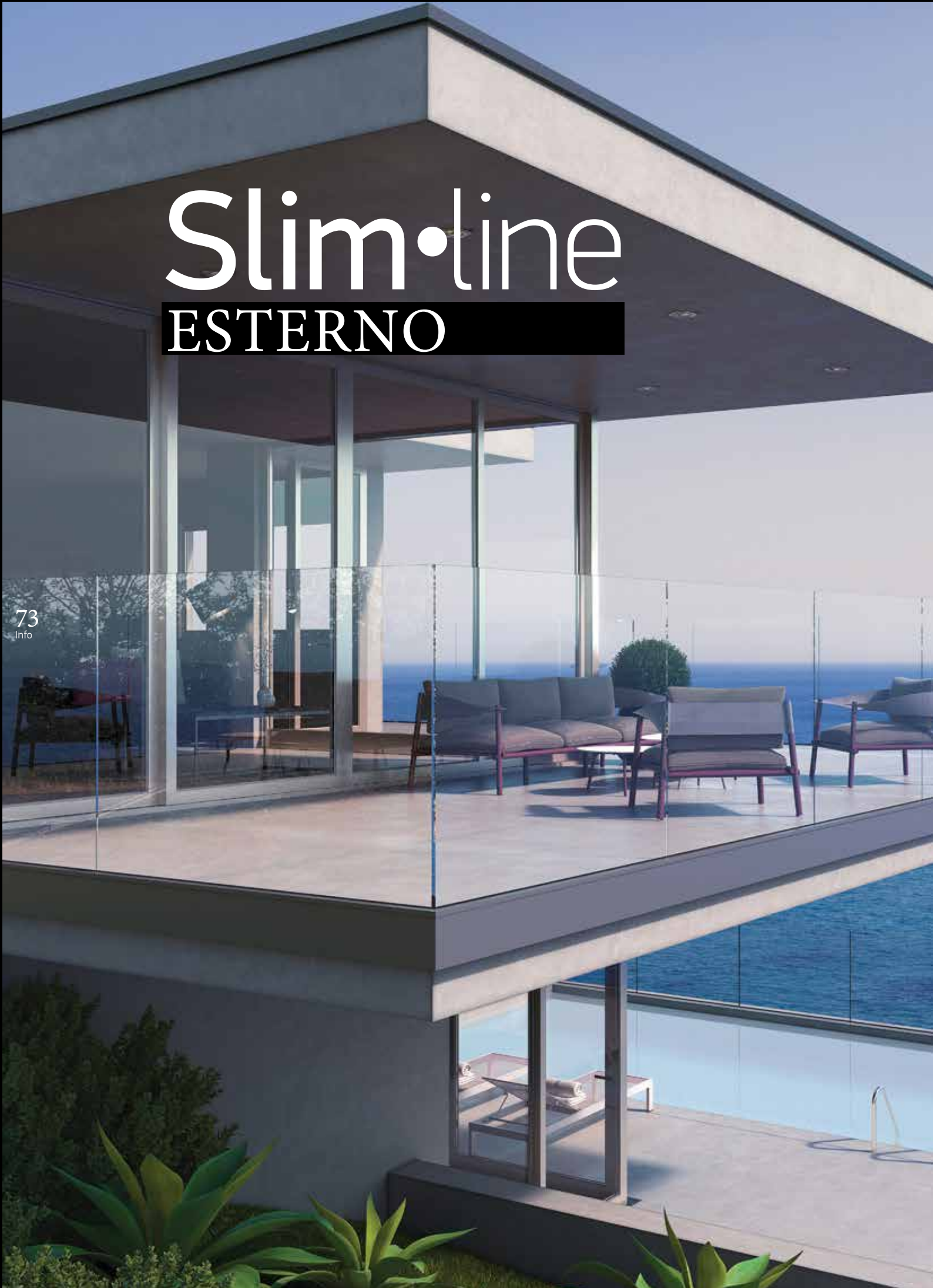


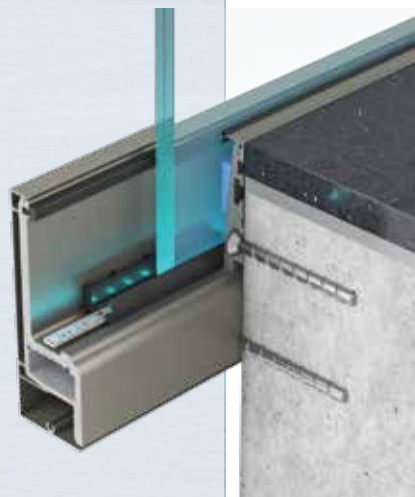
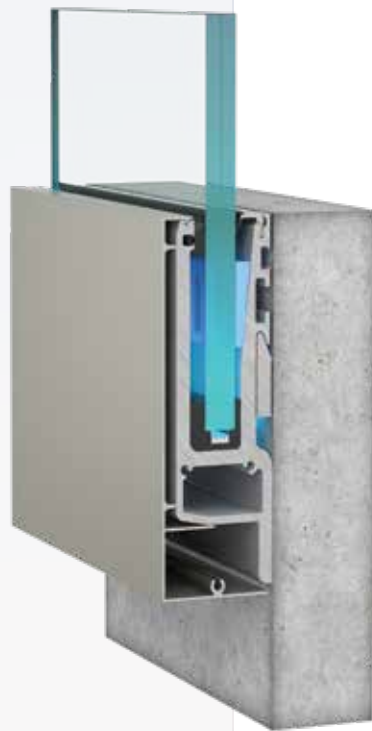
# Slim·line

## ESTERNO

73

Info





INSERIMENTO LUCI A LED (OPTIONAL)

## Fasi di montaggio



1



2



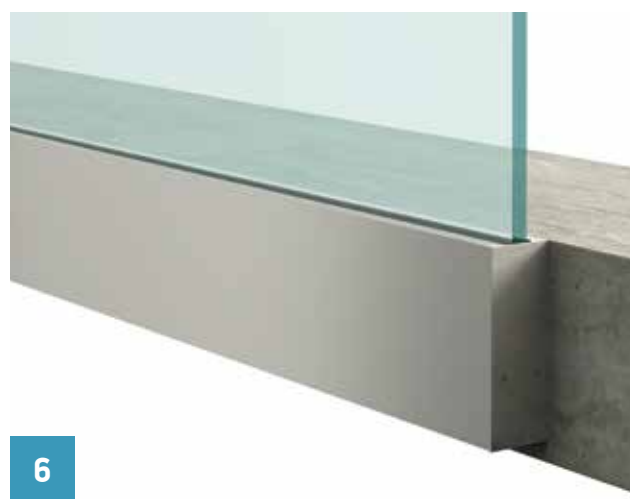
3



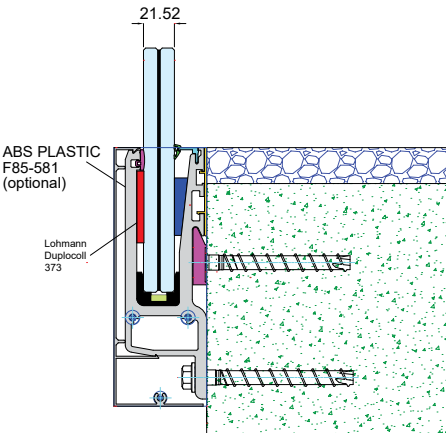
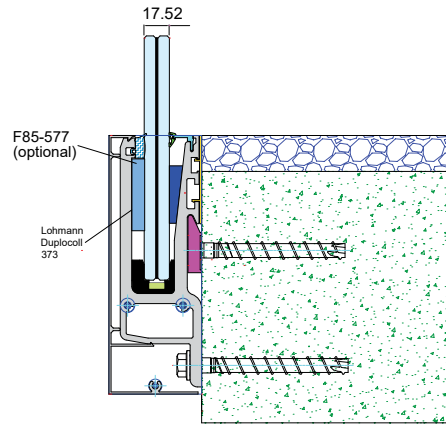
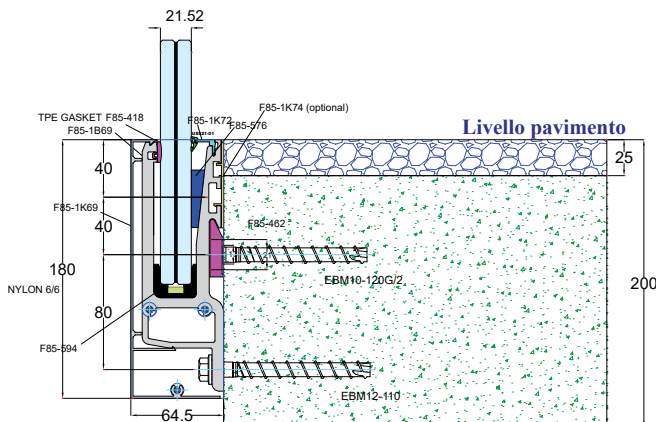
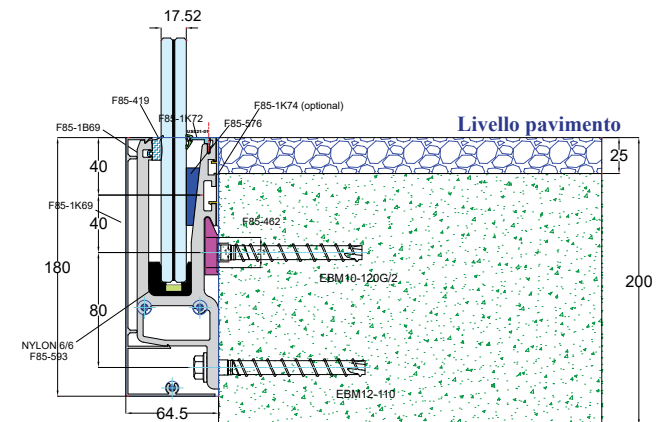
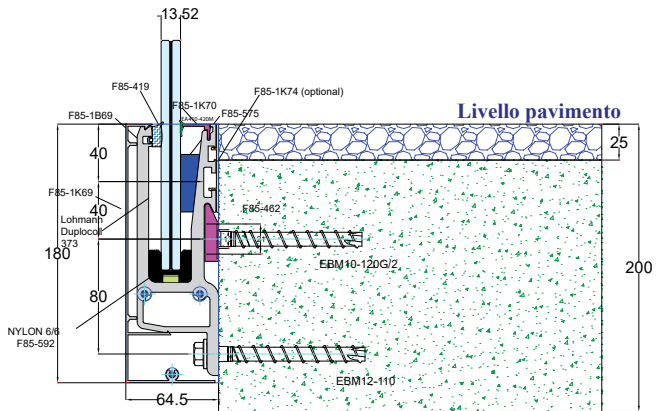
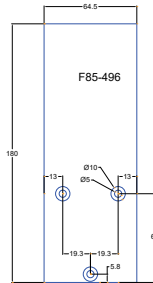
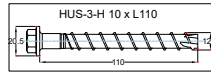
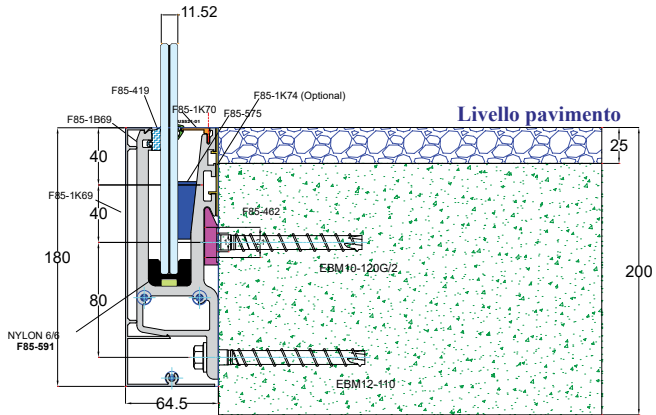
4



5



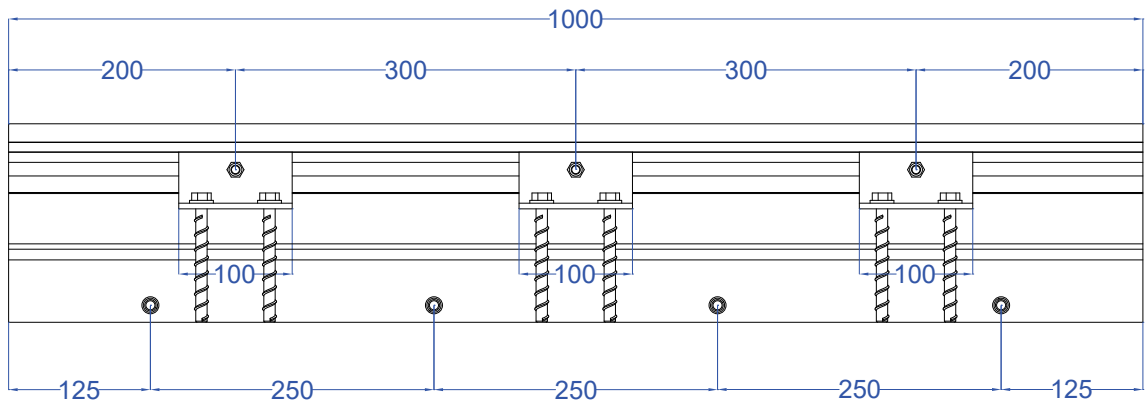
6



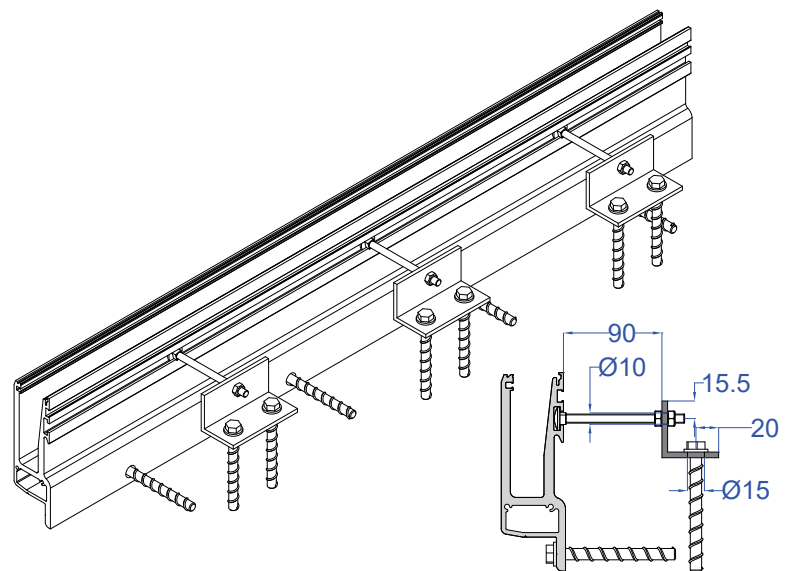
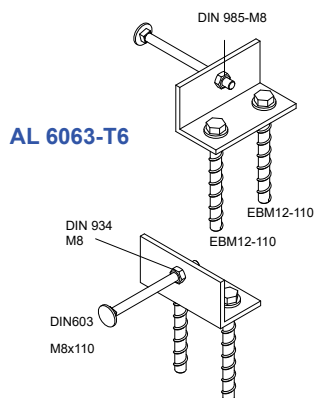
**Optional l'uso di cunei di allineamento.**

I cunei F85-577 e F85-581 si possono usare con vetri 8.8.4 e 10.10.4 dove è richiesta una maggiore resistenza al carico spinta.

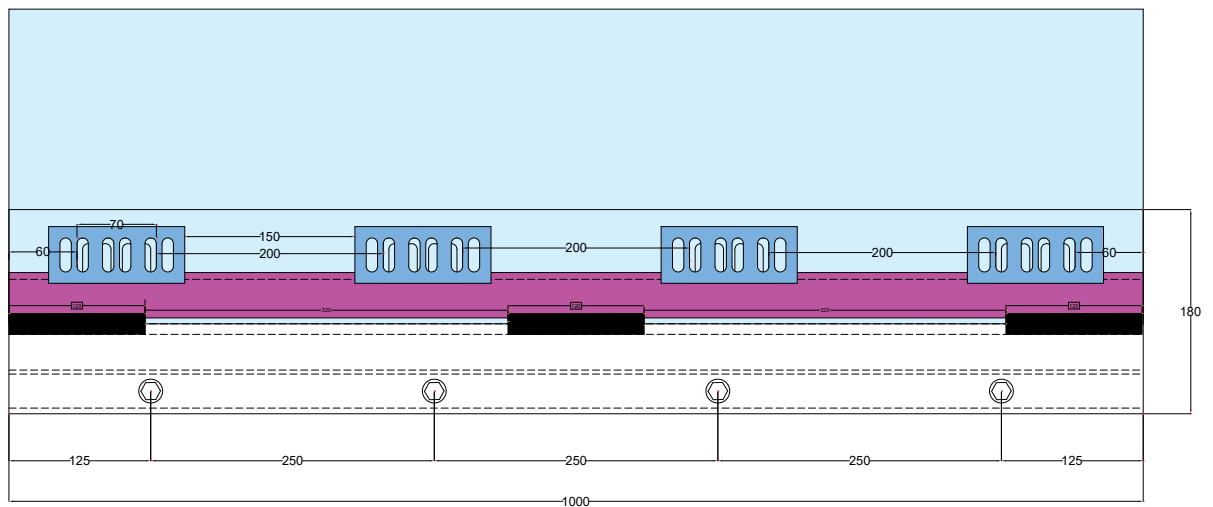
## Fissaggio delle basi

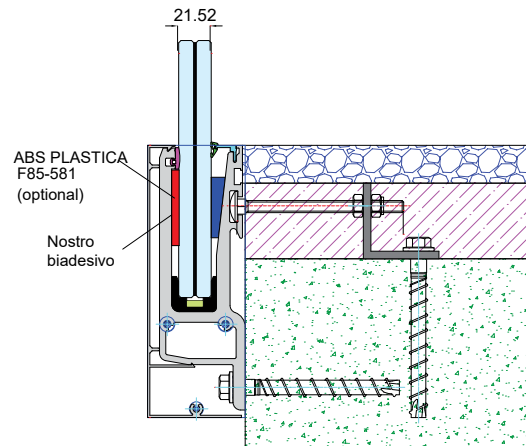
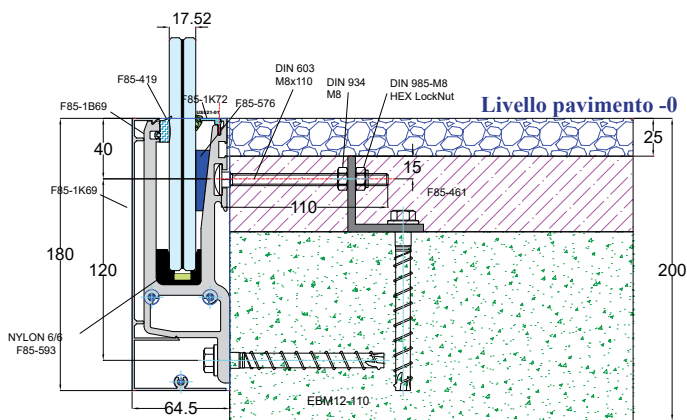
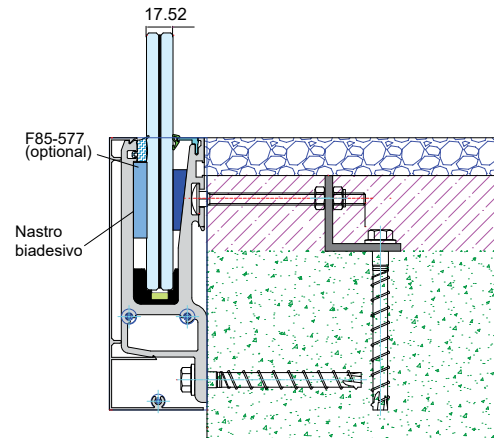
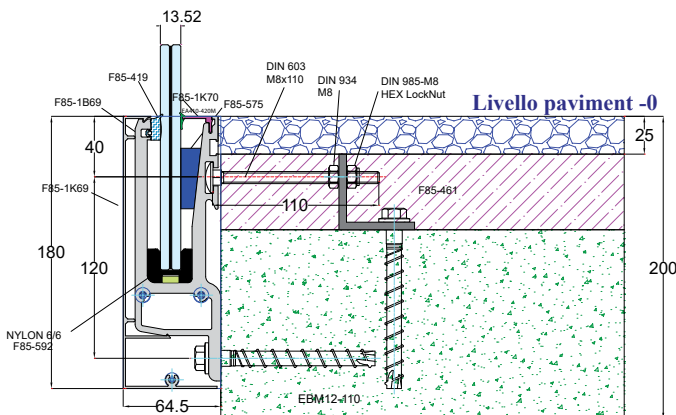
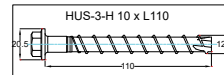
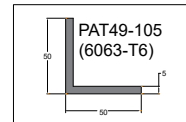
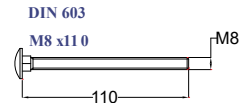
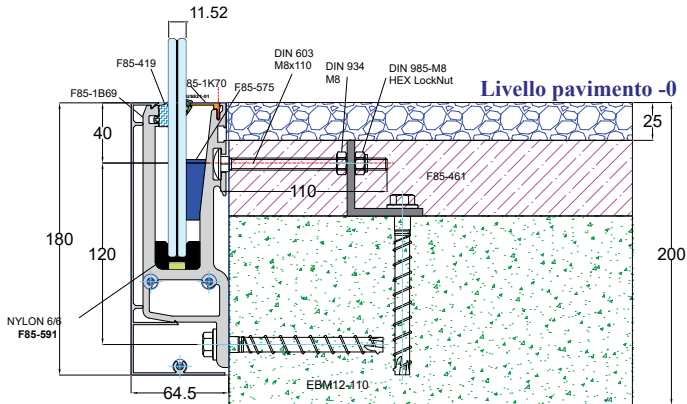


(MINIMO 3)



Max. altezza ringhiera da livello pavimento 0 ----> 1200mm

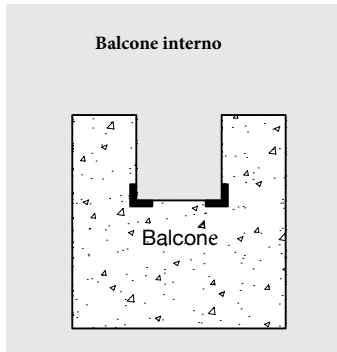




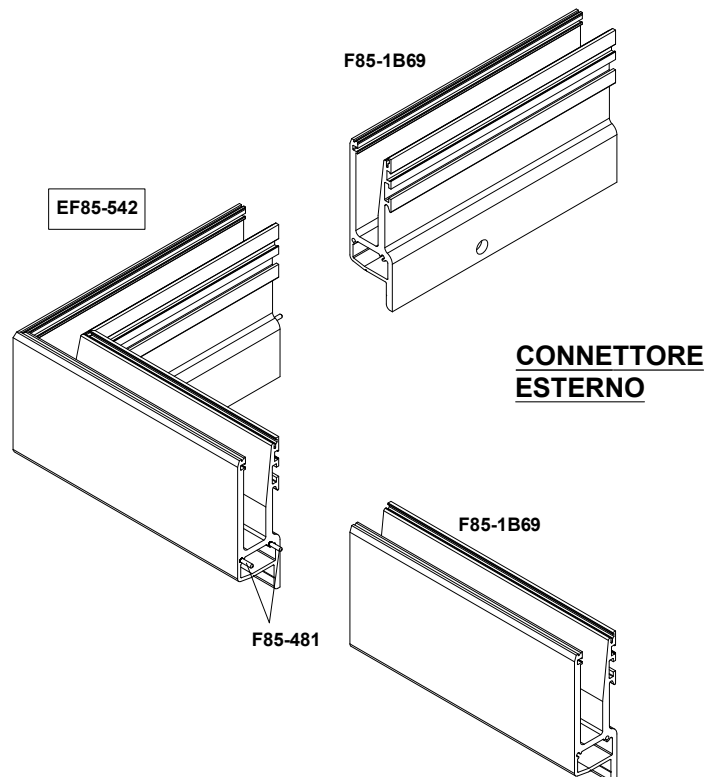
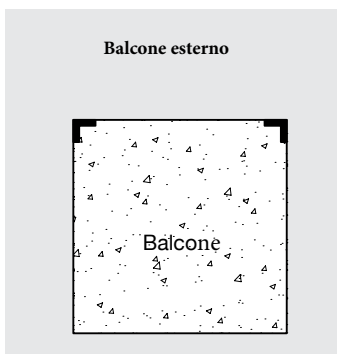
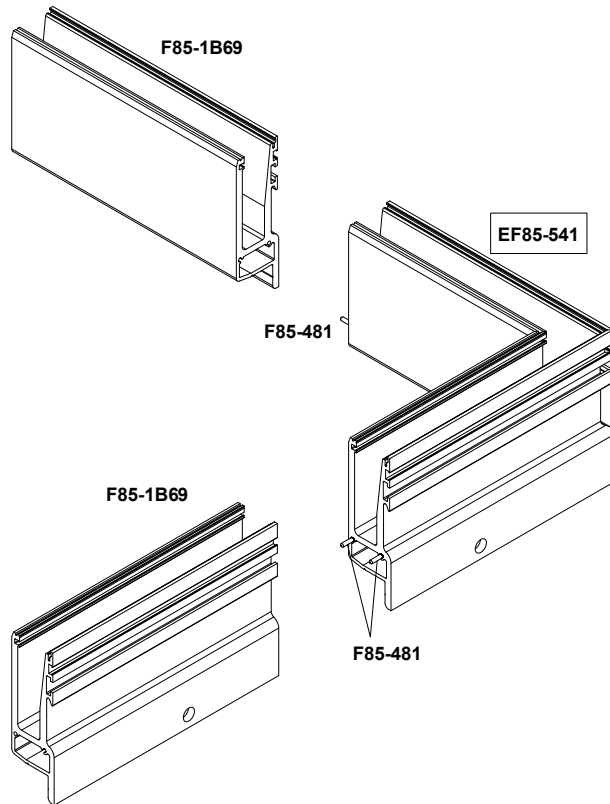
### Optional l'uso di cunei di allineamento

I cunei F85-577 e F85-581 si possono usare con vetri 8.8.4 e 10.10.4 dove è richiesta una maggiore resistenza al carico i spinta.

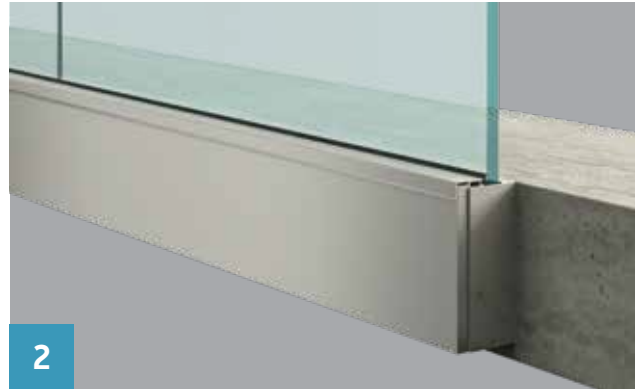
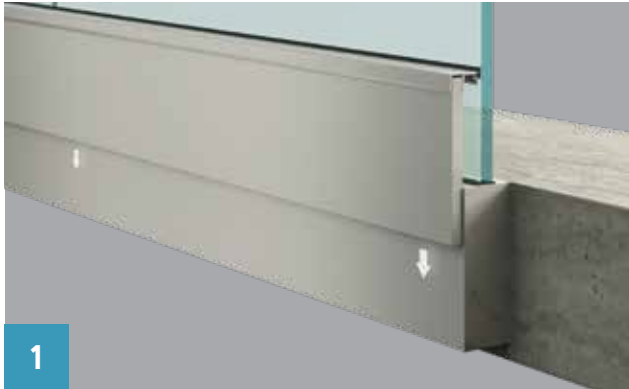
## Fissaggio delle basi



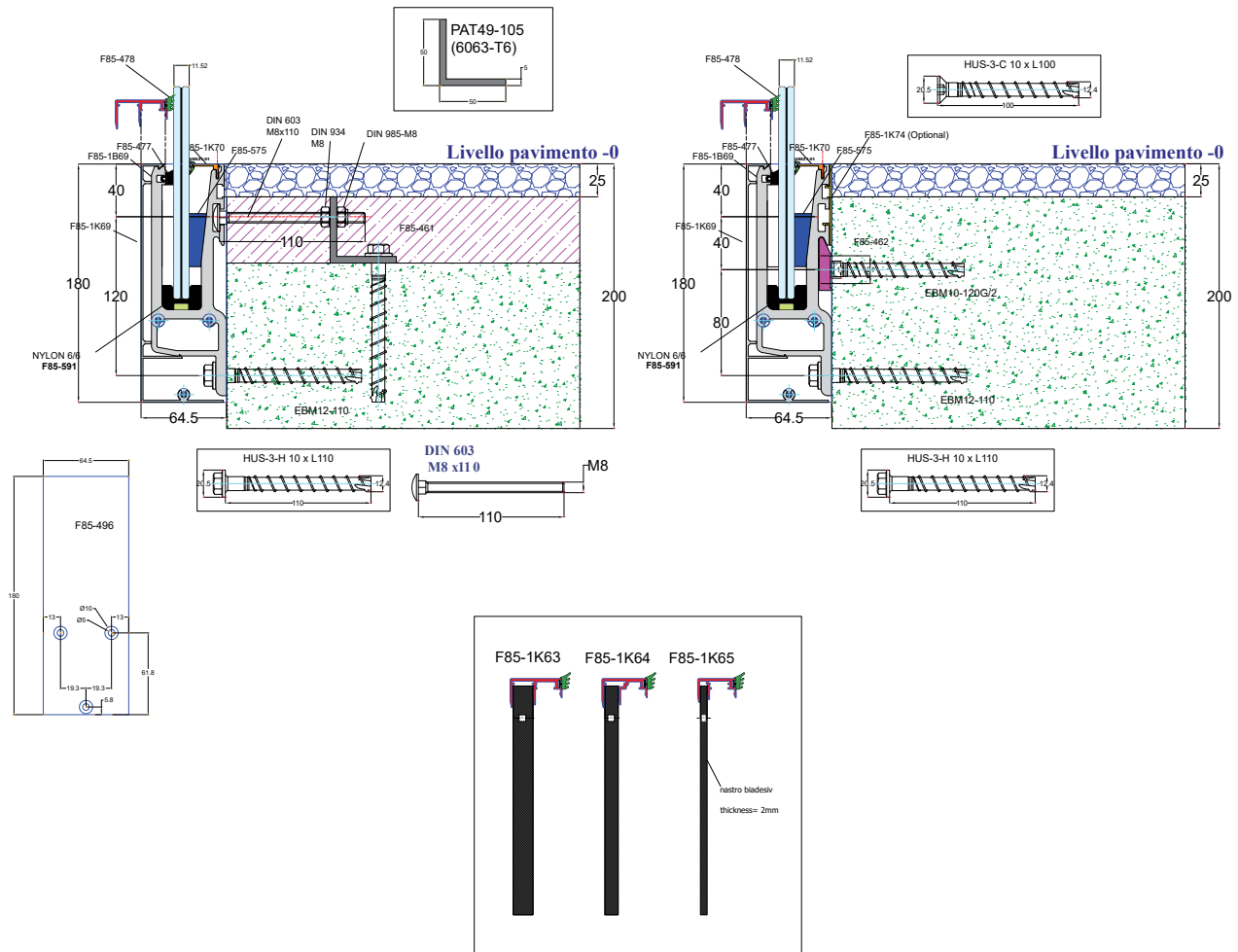
### CONNETTORE INTERNO



## Montaggio pannello frontale (optional)



## Sezioni





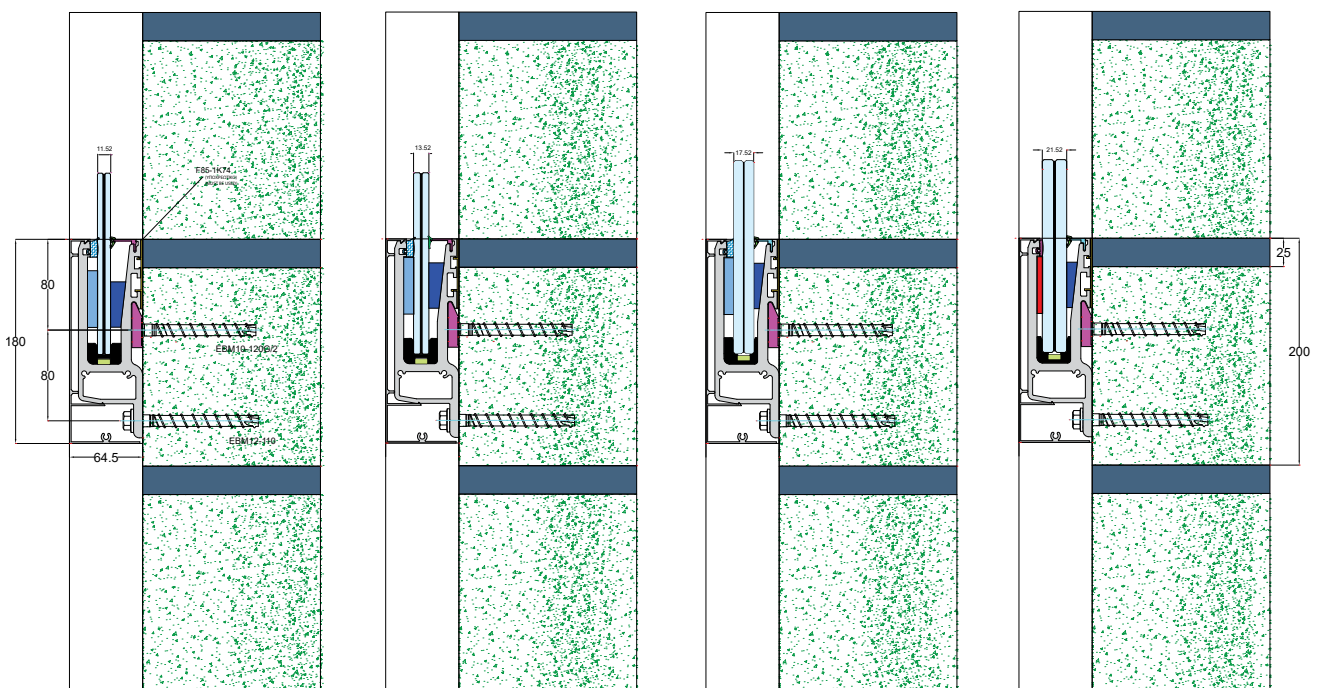
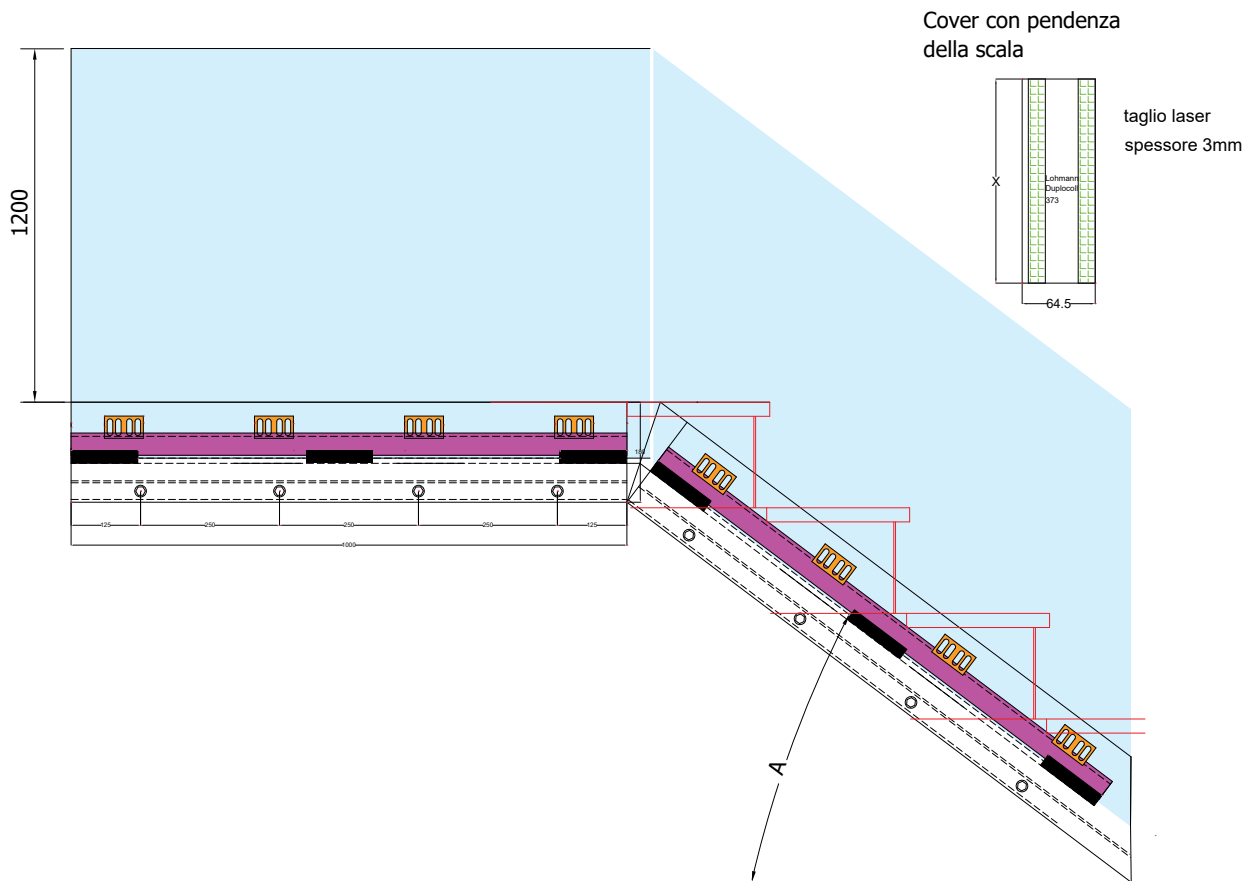


Slim•line

ESTERNO

SCALE

## Montaggio profilo



## Fissaggio delle basi



Profilo base	
Cod	<b>F85-1B69</b>
Peso	7734 gr/m



Cover per base	
Cod	<b>F85-1K69</b>
Peso	1375 gr/m



Angolo interno	
Cod	<b>F85-541</b>
Lunghezza	30x30 cm



Angolo esterno	
Cod	<b>F85-542</b>
Lunghezza	30x30 cm



Cover finale	
Cod	<b>F85-1K70</b> 5.5.4, 6.6.4
Peso	134 gr/m
Lunghezza	6 m



Cover finale	
Cod	<b>F85-1K72</b> 8.8.4, 10.10.4
Peso	110 gr/m
Lunghezza	6 m



Cover per scale	
Cod	<b>F85-1K74</b>
Peso	280 gr/m
Lunghezza	6 m



Guarnizione per base	
Cod	<b>F85-417</b> (10.10.4)
Materiale	PVC



Guarnizione per base	
Cod	<b>F85-418</b> (10.10.4)
Materiale	PVC



Accessorio di montaggio	
Cod	<b>F85-461</b>



Accessorio di sospensione	
Cod	<b>F85-462</b>
Lunghezza	1 m



Guarnizione per base	
Cod	<b>F85-477*</b> (5.5.4, 6.6.4, 8.8.4)
	<b>F85-419</b> (5.5.4, 6.6.4, 8.8.4)
Materiale	PVC
Lunghezza	100 m

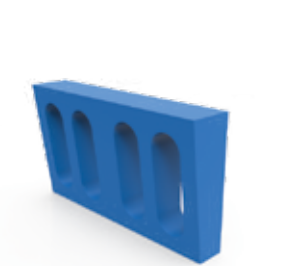
*Per profili F85-1K63, 1K64, 1K65*



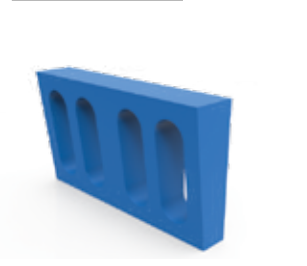
Perno	
Cod	<b>F85-481</b>
Materiale	Inox 304



Tappo finale	
Cod	<b>F85-496</b>



Supporto L70mm	
Cod	<b>F85-575</b> (5.5.4, 6.6.4) <b>F85-576</b> (8.8.4, 10.10.4)



Supporto PVC	
Code	<b>F85-577</b> (5.5.4, 6.6.4, 8.8.4)



**Supporto PVC**

Cod **F85-581** (10.10.4)



**Supporto vetro**

**F85-591** (5.5.4)

Cod **F85-592** (6.6.4)

**F85-593** (8.8.4)

Materiale **PVC**



**PLASTIC GLASS SUPPORT  
SUPPORT DE VERRE PLASTIQUE**

Code **F85-594** (10.10.4)

Material **PVC**



**Vite TORX 10X120**

Cod **EBM-10120G/2**



**Guarnizione vetro 1mm**

Cod **EA410-420M**

Materiale **EPDM**

Lunghezza **350 m**



**Viti di fissaggio Ø12-110**

Cod **EBM12-110**



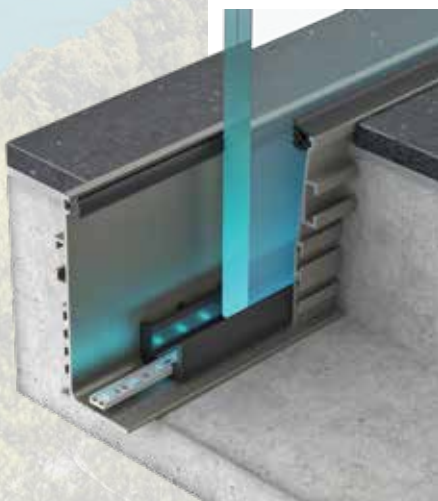
**Guarnizione vetro**

Cod **US521-01**  
(5.5.4, 8.8.4, 10.10.4)

# Slim•line

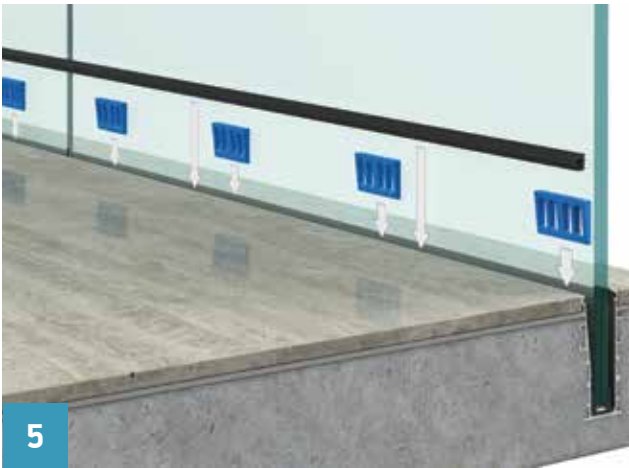
nel pavimento





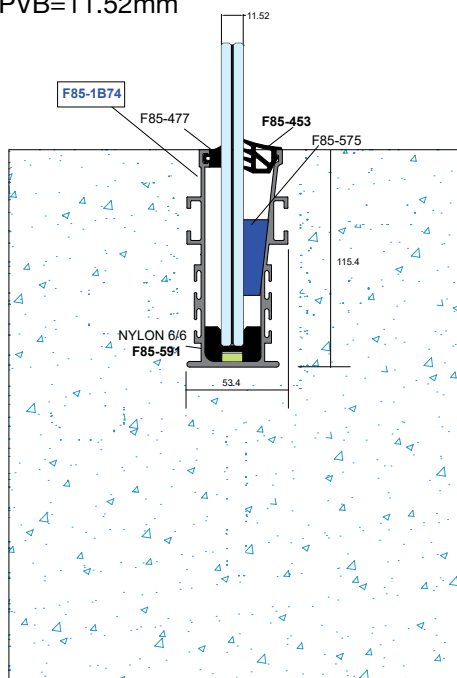
**INSERIMENTO LUCI A LED (OPTIONAL)**

## Fasi di montaggio

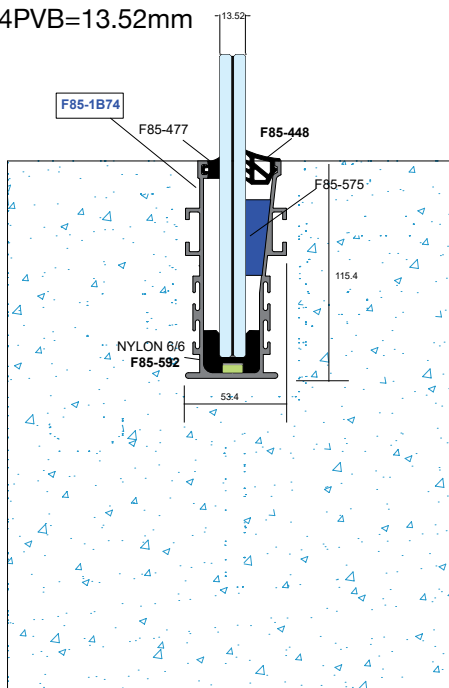


## Sezioni

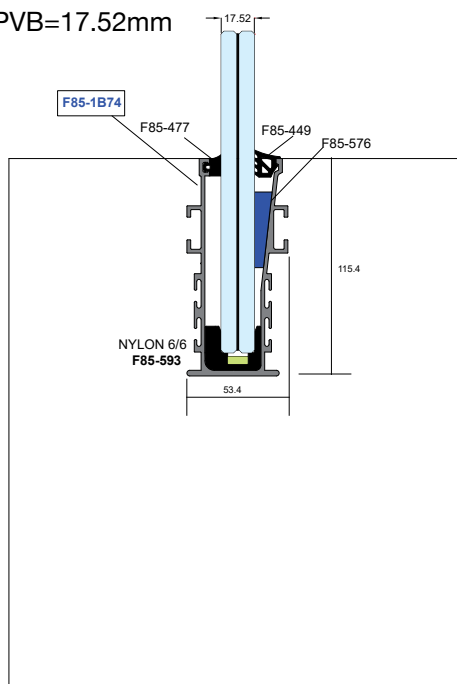
55.4PVB=11.52mm



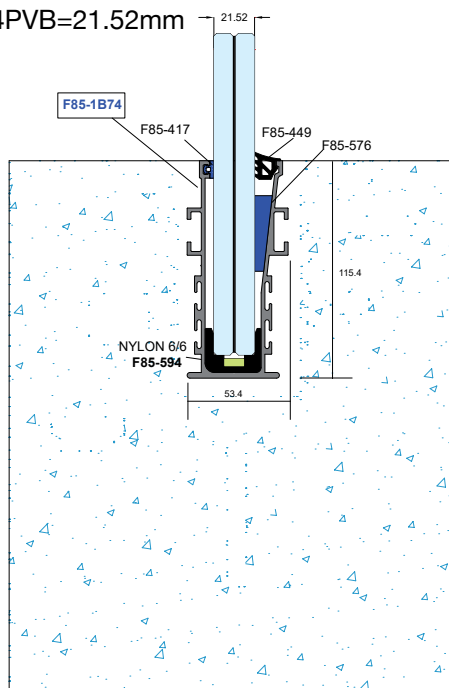
66.4PVB=13.52mm



88.4PVB=17.52mm

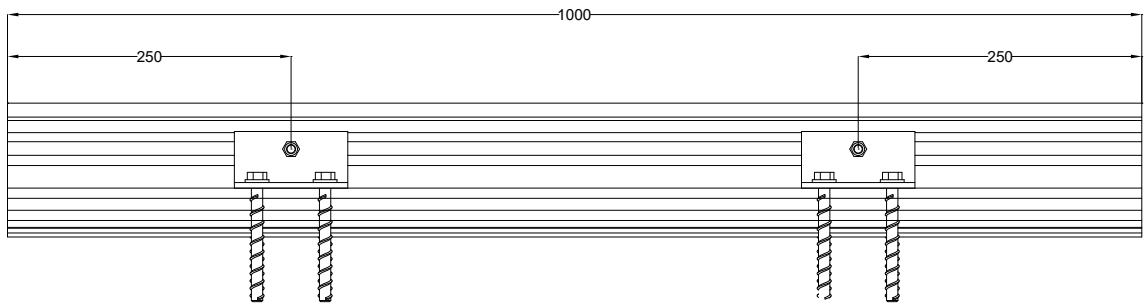


1010.4PVB=21.52mm

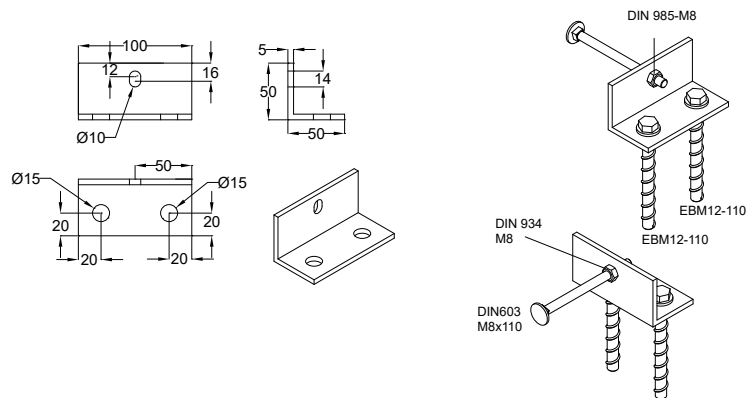
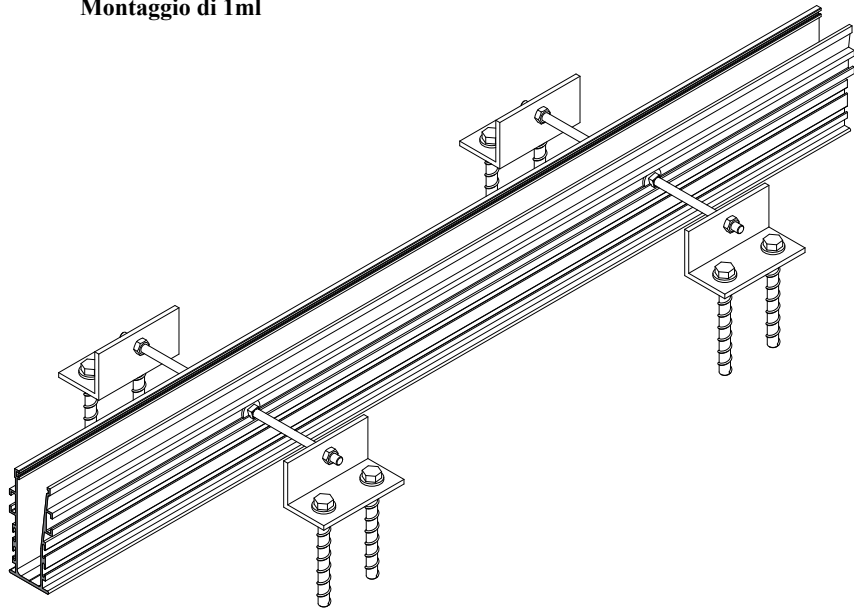




## Fissaggio delle basi

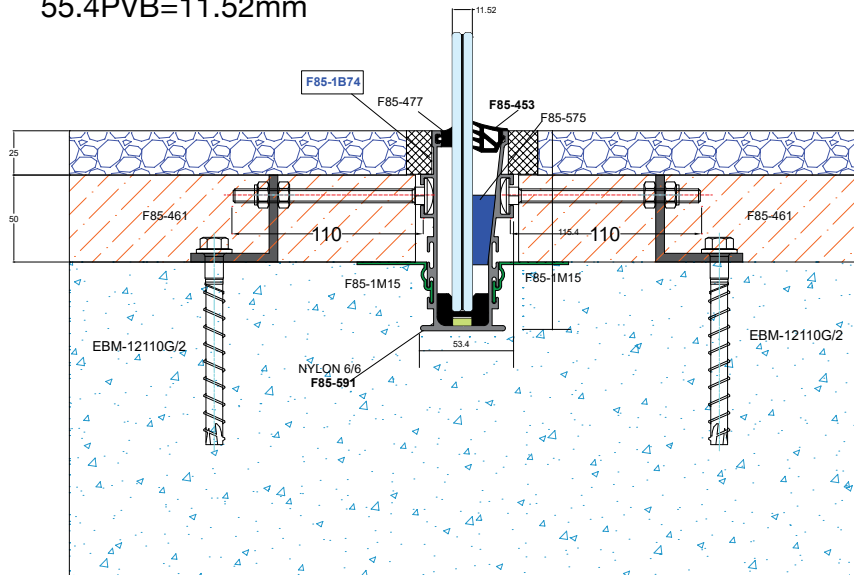


### Montaggio di 1ml

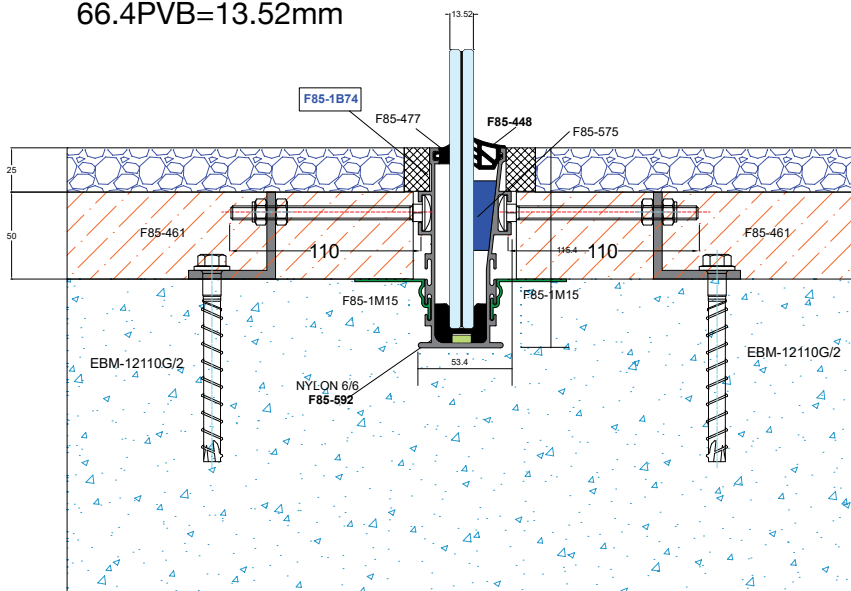


## Sezioni

55.4PVB=11.52mm

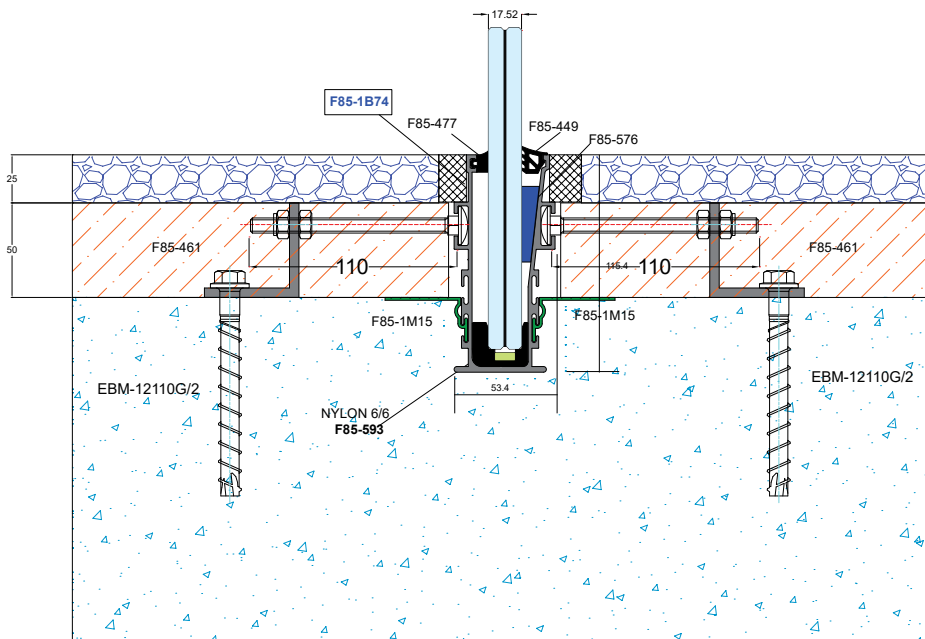


66.4PVB=13.52mm

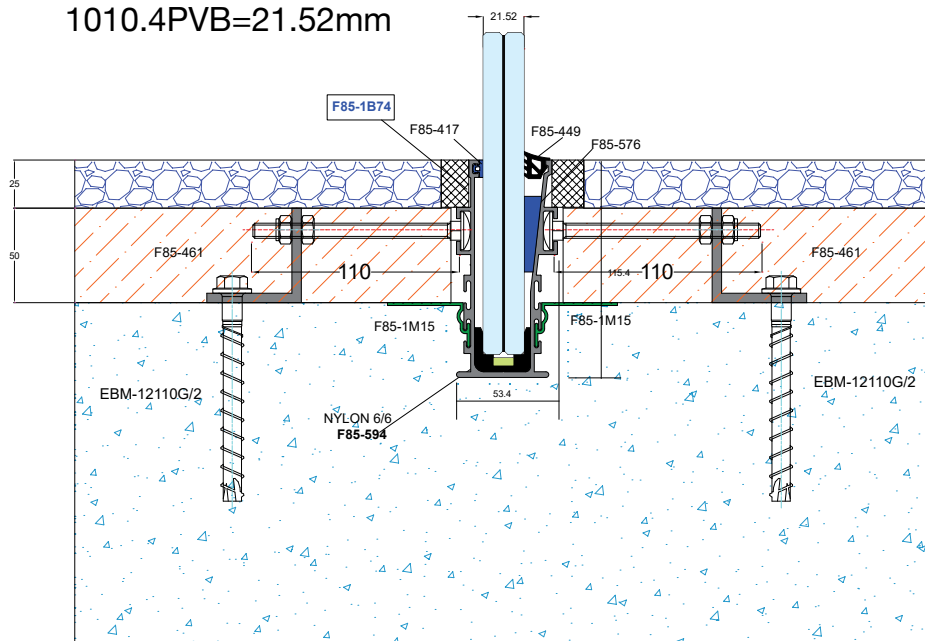


## Fissaggio delle basi

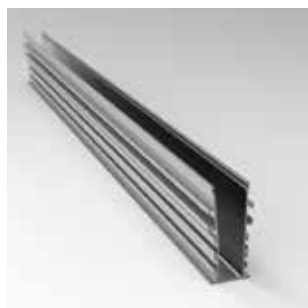
88.4PVB=17.52mm



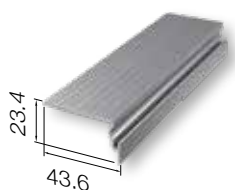
1010.4PVB=21.52mm



## Montaggio profilo



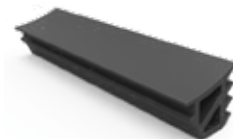
Profilo base	
Cod	<b>F85-1B74</b>
Peso	2532 gr/m



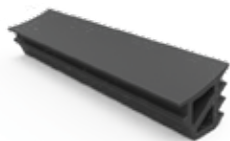
Profilo supplementare per guida interrata	
Cod	<b>F85-1M15</b>
Peso	281 gr/m
Lunghezza	6 m



Guarnizione per base	
Cod	<b>F85-417</b> (10.10.4)
Materiale	PVC



Guarnizione per vetro	
Cod	<b>F85-453</b> (5.5.4)
Materiale	EPDM



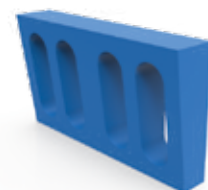
Guarnizione per vetro	
Cod	<b>F85-448</b> (6.6.4) <b>F85-449</b> (8.8.4, 10.10.4)
Materiale	EPDM



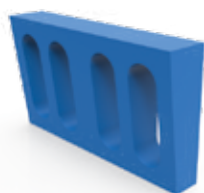
Accessorio di montaggio	
Cod	<b>F85-461</b>



Guarnizione per vetro	
Cod	<b>F85-477</b> (5.5.4, 6.6.4, 8.8.4)
Materiale	PVC
Lunghezza	100 m



Supporto L70mm	
Cod	<b>F85-575</b> (5.5.4, 6.6.4) <b>F85-576</b> (8.8.4, 10.10.4)



Supporto PVC	
Cod	<b>F85-577</b> (5.5.4, 6.6.4, 8.8.4)



Supporto PVC	
Cod	<b>F85-581</b> (10.10.4)



Supporto vetro	
Cod	<b>F85-591</b> (5.5.4) <b>F85-592</b> (6.6.4) <b>F85-593</b> (8.8.4)
Materiale	PVC



Supporto vetro	
Cod	<b>F85-594</b> (10.10.4)
Materiale	PVC



# Corrimano & Accessori

93

Info



# Corrimano & Supporti



Corrimano Ø50	
Cod	F85-202
Guarnizione	
Cod	EA410-420M (5.5.2)



Corrimano ovale	
Cod	F85-203
Guarnizione a "U"	
Cod	F85-406 (8.8.4) F85-407 (10.10.4)



Corrimano Ø50	
Code	F85-204
Guarnizione a "U"	
Cod	F85-406 (8.8.4) F85-407 (10.10.4)



Corrimano a U	
Cod	F85-313 (6.6.4) F85-317 (8.8.4) F85-321 (10.10.4)



Supporto per corrimano F50-200	
Cod	4148



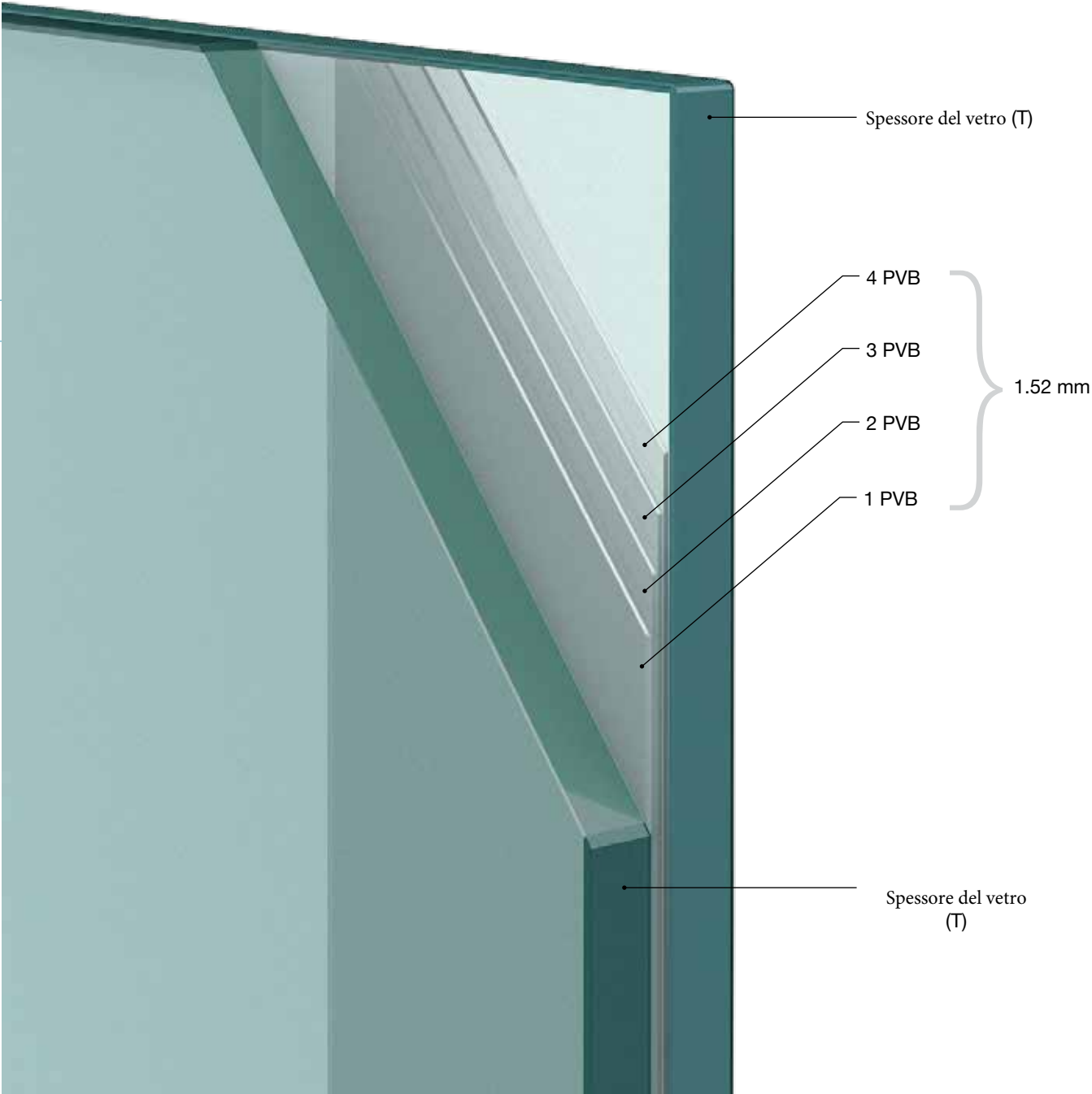
Supporto orientabile per corrimano F50-200	
Cod	F85-451



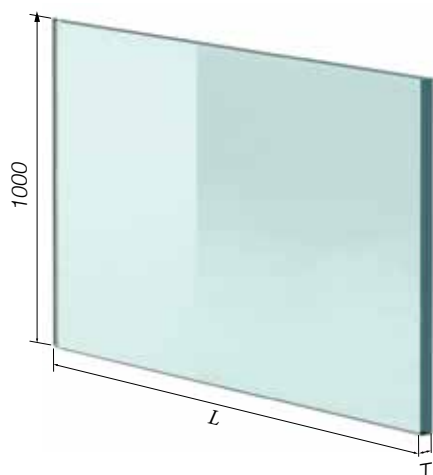


# Vetro

dettagli vetro

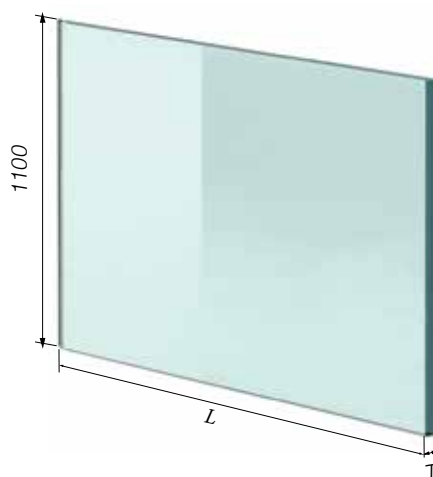


# Informati sul Vetro



<b>Altezza : 1000 mm</b>		<b>8.8.4 (17.52)</b>
Larghezza	Peso Kg	
600	24	
800	32	
900	36	
1000	40	
1100	44	
1200	48	
1300	52	

<b>Altezza: 1000 mm</b>		<b>5.5.2 (10.76)</b>
Larghezza	Peso Kg	
500	12.5	
600	15	
800	20	
900	22.5	
1000	25	
1100	27.5	
1200	30	



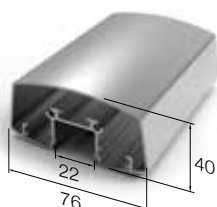
<b>Altezza : 1100 mm</b>		<b>8.8.4 (17.52)</b>
Larghezza	Peso Kg	
600	26.4	
800	35.2	
900	39.6	
1000	44	
1100	48.4	
1200	52.8	

# Accessori

## Profili corrimano



Corrimano tondo	
Cod	<b>F50-200</b>
Peso	814 gr/m
Lunghezza	6 m



Corrimano ovale 76x40 spazio vetro 22mm	
Cod	<b>F85-200</b>
Peso	1104 gr/m
Lunghezza	6 m



Corrimano Ø50 spazio vetro 12mm	
Cod	<b>F85-202</b>
Peso	721 gr/m
Lunghezza	6 m



Corrimano ovale 76x40 spazio vetro 25mm	
Cod	<b>F85-203</b>
Peso	1096 gr/m
Lunghezza	6 m



Corrimano 30x80	
Cod	<b>F50-201</b>
Peso	1350 gr/m
Lunghezza	6 m



Corrimano Ø50 spazio vetro 25mm	
Cod	<b>F85-204</b>
Peso	973 gr/m
Lunghezza	6 m



Corrimano a U per vetro 6.6.2 / 6.6.4	
Cod	<b>F85-313</b>
Peso	99 gr/m
Lunghezza	6 m



Corrimano a U per vetro 8.8.4	
Cod	<b>F85-317</b>
Peso	198 gr/m
Lunghezza	6 m

## Tappi corrimano



Corrimano a U per vetro 10.10.4	
Cod	<b>F85-321</b>
Peso	219 gr/m
Lunghezza	6 m



Tappo per corrimano F85-200/203	
Cod	<b>F85-403</b>



Tappo per corrimano F85-202/204	
Cod	<b>F85-404</b>



Tappo bombato per corrimano F50-200	
Cod	<b>4434</b>

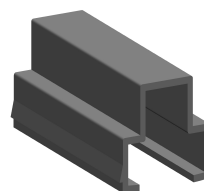


Tappo per corrimano F50-201	
Cod	<b>4447</b>

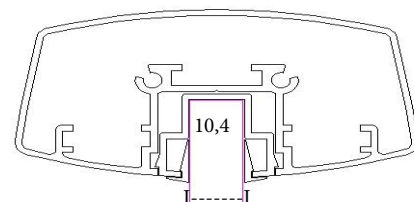


Tappo piatto per corrimano F50-200 Ø50	
Cod	<b>4453</b>

## Riduttore vetro



Riduttore vetro per corrimano F85-200 per vetro 10mm	
Cod.	<b>F85-903U</b>



13,4

# Accessori e viteria

## Connettori per corrimano



Connetttore per corrimano  
F85-202/204

Cod **F85-202** 4251



Connetttore ad angolo per corrimano  
F85-202/204

Cod **F85-202** 4253



Connetttore a muro per corrimano  
F85-200/203

Cod **F85-200** F85-402



Connetttore a muro per corrimano  
Ø50

Cod **Ø50** 4509Z



Supporto muro per corrimano  
F85-202

Cod **F85-202** F85-452



Supporto a muro pr corrimano  
F50-200

Cod **F50-200** 4134



Supporto a muro per corrimano  
F50-200

Cod **F50-200** 4140



Supporto a muro per corrimano  
F50-200

Cod **F50-200** 4141



Supporto a muro per corrimano  
F50-200

Cod **F50-200** 4165



Supporto per vetro e corrimano  
F85-451

Cod **F85-451** F85-451



Supporto per vetro e corrimano  
F50-200

Cod **4148-200** (Inox 304)  
**4148-201** (Inox 316)

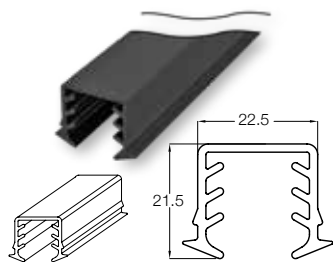


Supporto per vetro e corrimano  
F50-201

Cod **F50-201** F85-454

# Accessori vari

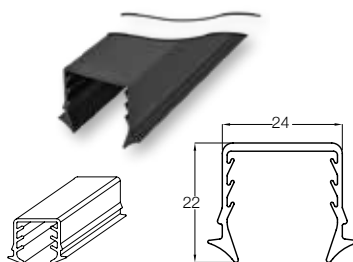
## Guarnizioni per corrimano



Guarnizione a "U"

Cod **F85-406** (8.8.4)

per vetro 8 mm+4PVB+8 mm



Guarnizione a "U"

Cod **F85-407** (10.10.4)

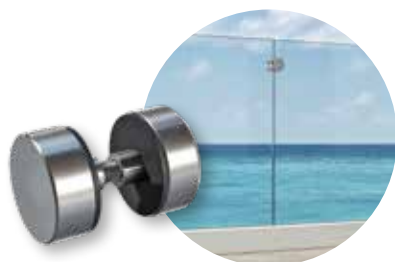
per vetro 10 mm+4PVB+10 mm



Guarnizione

Cod **EA410-420M**

101



Rosetta per allineamento vetro  
Ø30 inox 316

Cod **F85-D130**  
(8.8.4) (10.10.4)



Accessorio per cover Tipo A

Cod **F85-E011**



M10x70 Inox DIN 7991

Cod **D7991-00231**



Inox M10x70

Cod **EB912-1070**



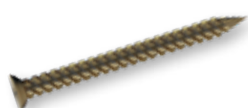
Inox M10x80

Cod **EB933-1080**



Tassello

Cod **EB01M-1040**



Torx 7.5x112

Cod **EBM-75112G**



Ø12-110

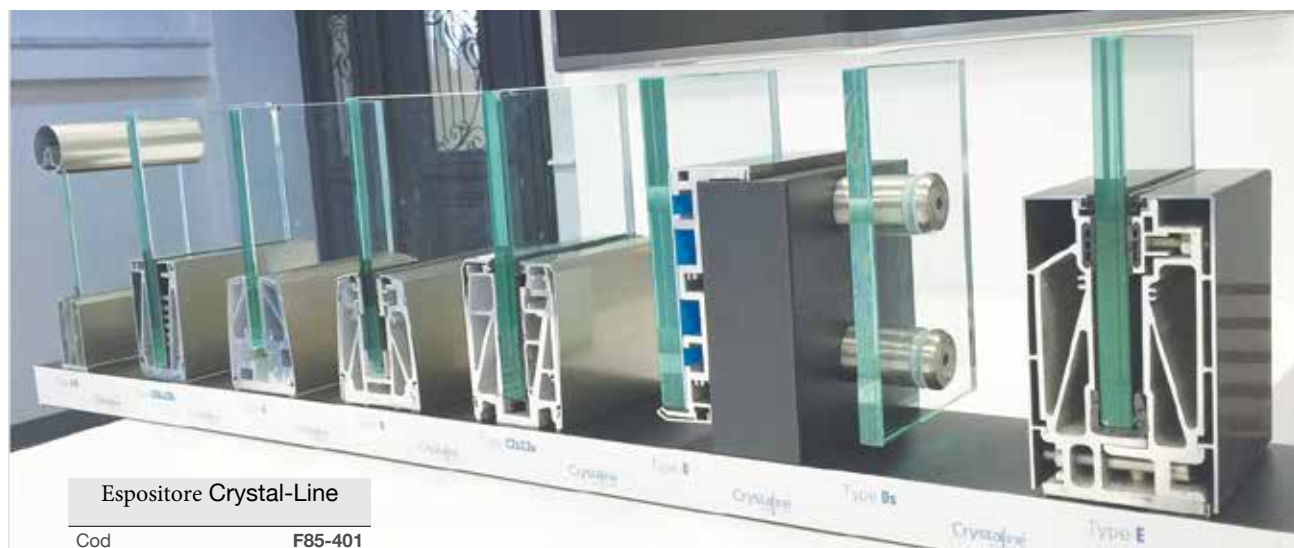
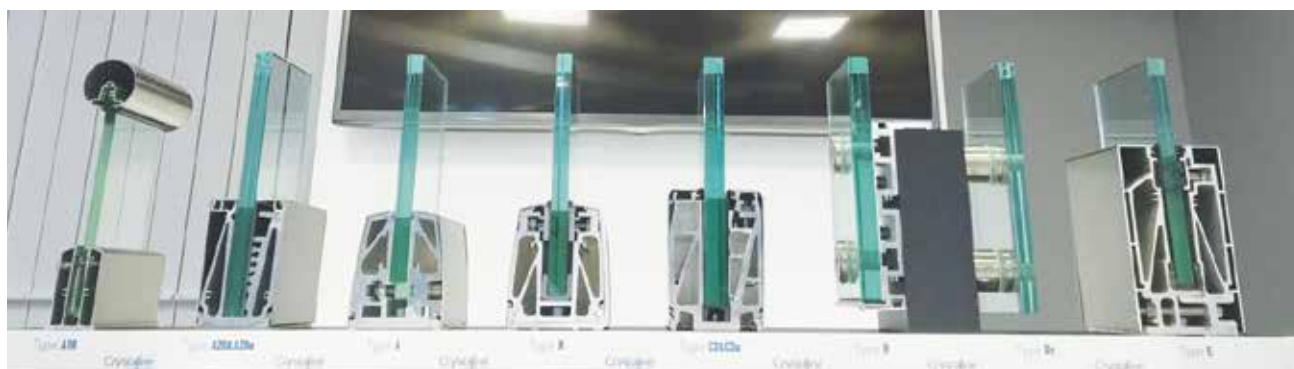
Cod **EBM12-110**



TORX 10x120

Cod **EBM-10120G/2**

# Crystalline Promo display



Espositore Crystal-Line  
Cod F85-401



STRADA PROVINCIALE  
PACHINO-NOTO KM 0,500  
96018 PACHINO (SR)

TELEFONO: 0931801647  
email: [emmaus.snc@gmail.com](mailto:emmaus.snc@gmail.com)